

Sběrnice SCSI a její využití

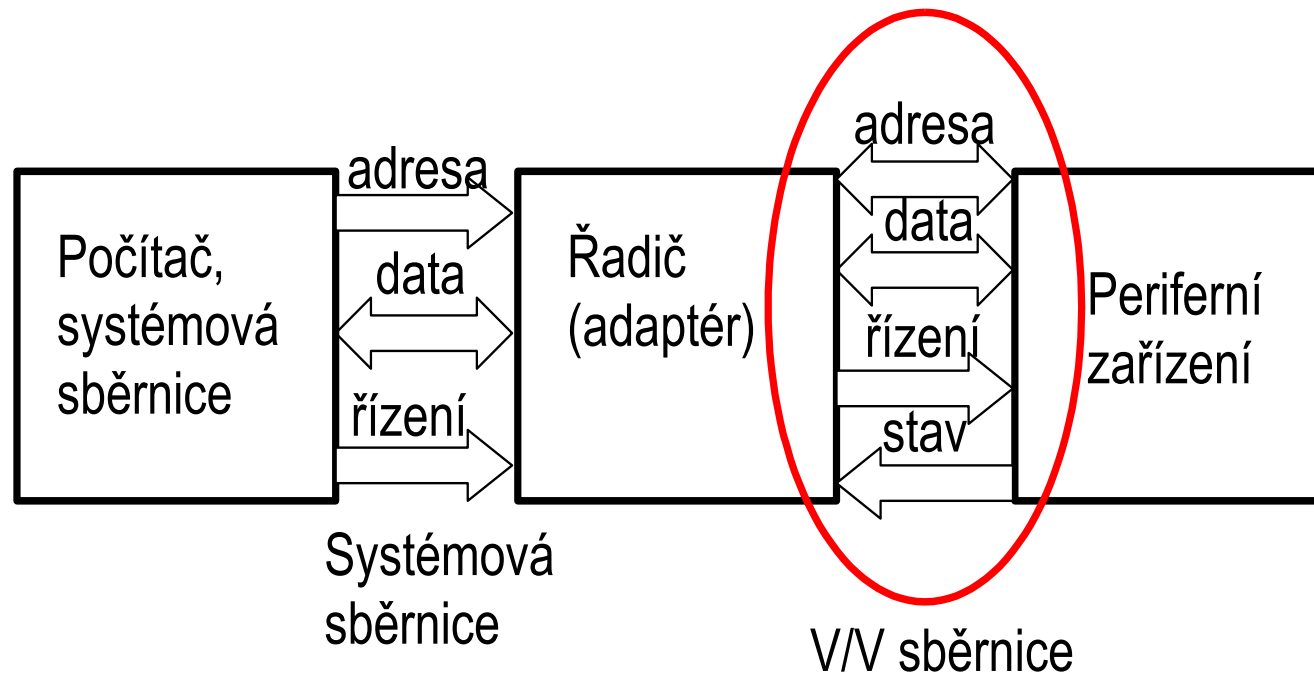
Úvod

- SCSI – Small Computer System Interface (možný překlad - systémové rozhraní pro malé počítače).
- Obecné povědomí - rozhraní SCSI je viděno jako rychlé rozhraní pevných disků především pro serverové stanice.
- Správná představa - **sběrnice pro připojení různých typů periferních zařízení** (jako jsou například pevné disky, pásková zařízení, tiskárny, skenery, CD-ROM mechaniky).
- Další možnosti - připojení (propojení) počítačů, notebooků, či připojení počítačů k síti.
- **Způsob realizace řadiče sběrnice:**
 - zásuvnou kartou do systémové sběrnice počítače (řadič sběrnice SCSI nebo také **hostitelský adaptér** – host adapter),

- externí karta připojovaná přes paralelní rozhraní (na trhu už neexistuje).
- **Současný stav:** integrace co nejvíce částí na základní desku počítače, **integrováný řadič SCSI** (je součástí systémové desky společně s procesorem, nikoliv zásuvná deska).
- Zásadní výhoda a důvod pro nasazování sběrnice SCSI: její **nezávislost na připojovaném zařízení** => je nutno zajistit, aby SCSI periferní zařízení (jeho řadič) vyhovovalo standardům SCSI.
- **Nezávislost na připojovaném zařízení** – ve sběrnici nenajdeme signály, které mají souvislost s nějakým konkrétním zařízením: sběrnice má obecné použití.

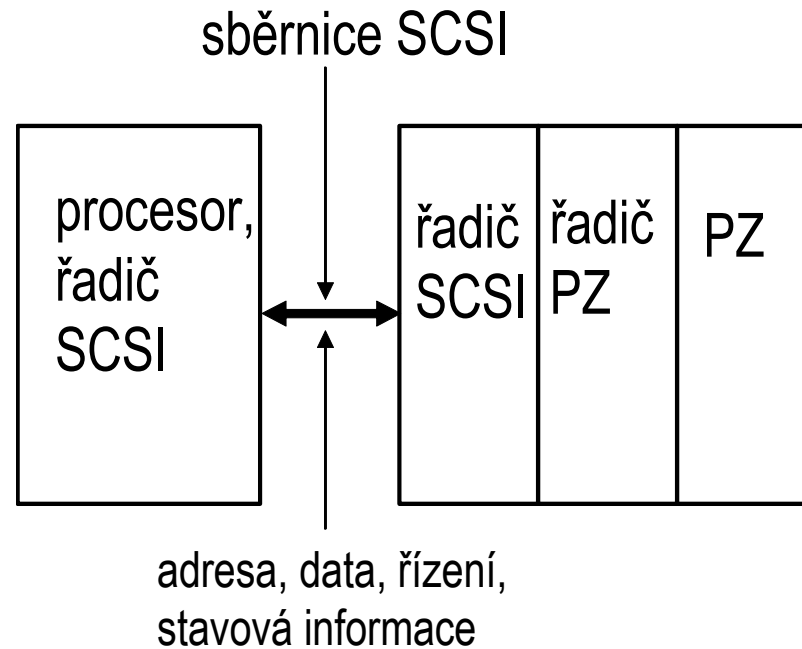
Zasazení sběrnice SCSI do architektury PC

Sběrnice SCSI je V/V rozhraním počítače

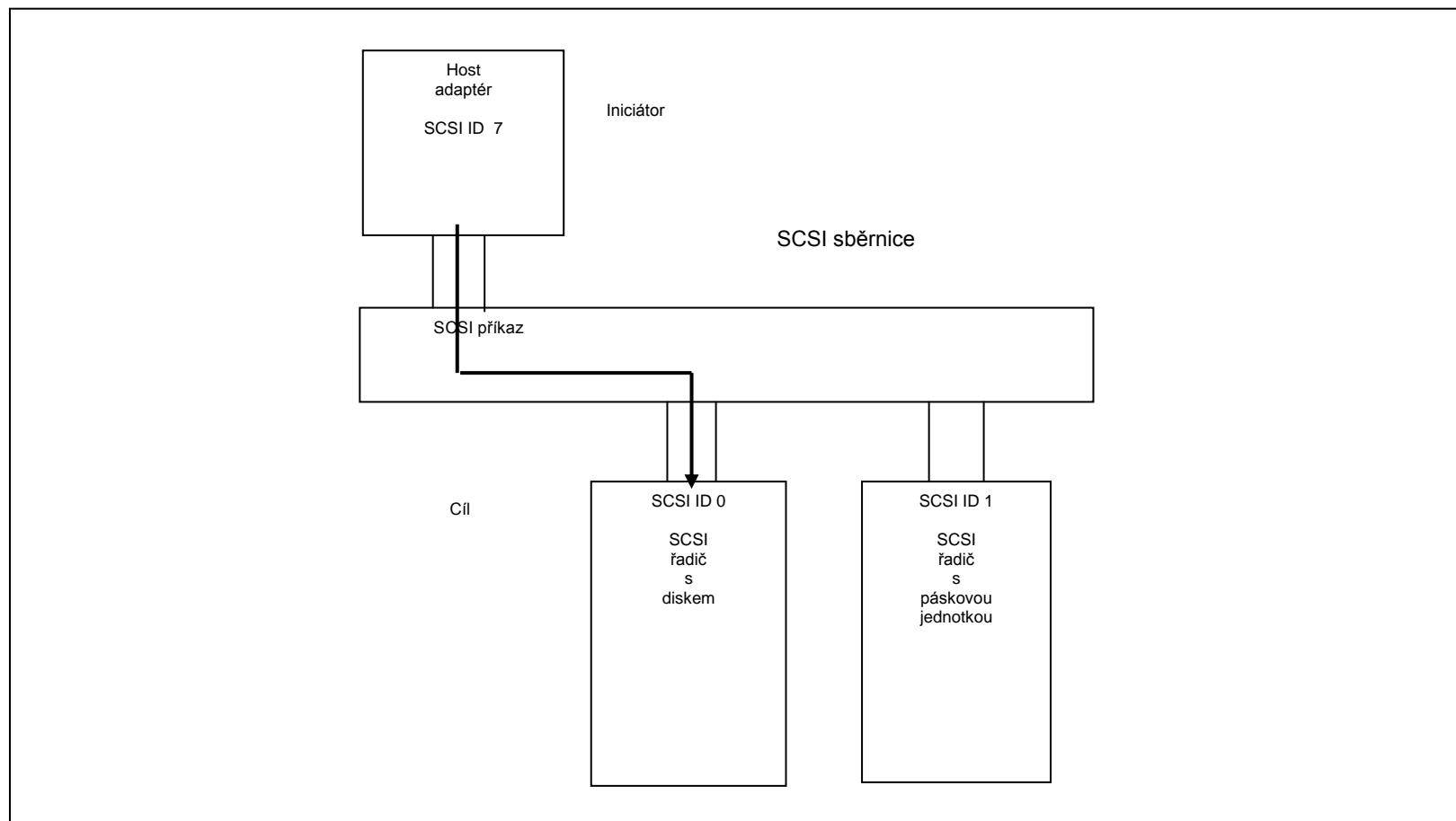


Toto je obecné schéma – ve sběrnici SCSI existuje spoj „data“ a „řízení“, nenajdeme spoj pro „adresu“ a „stav“.

Architektura počítače se sběrnicí SCSI

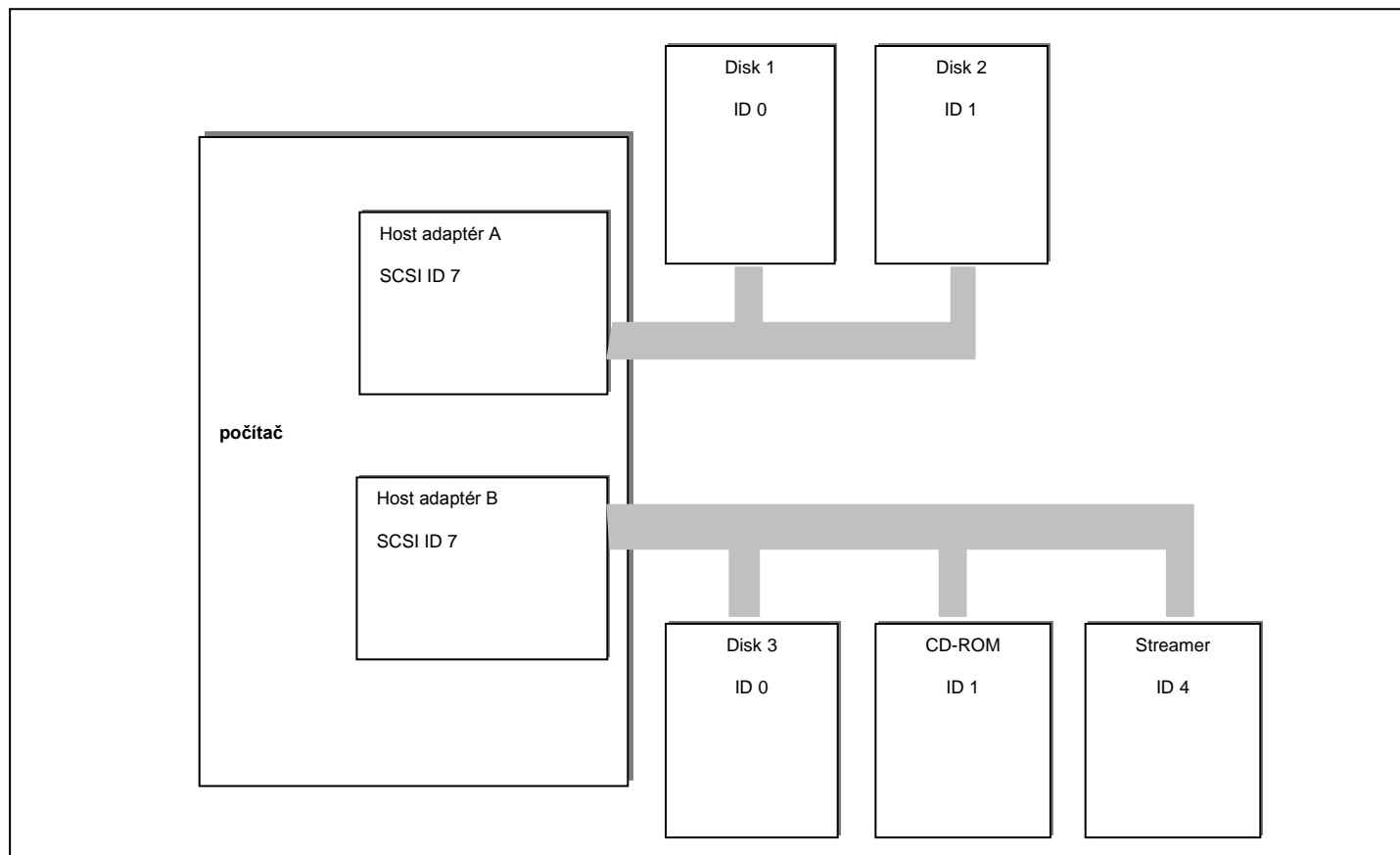


Reflexe v architektuře se sběrnici SCSI



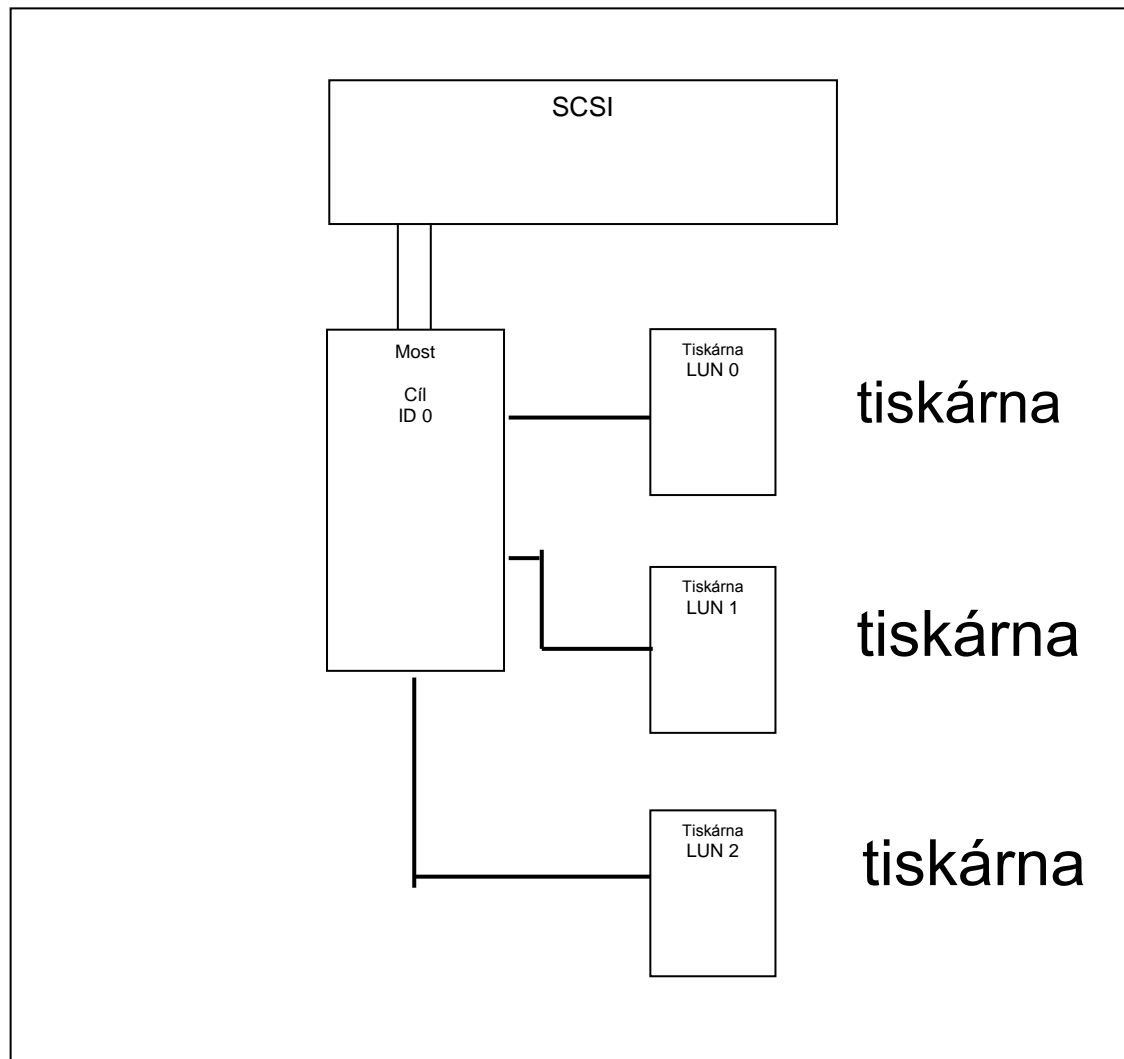
Adresa zařízení ve sběrnici SCSI – 1 z n.

Architektura se dvěma sběrnici SCSI (dvěma SCSI řadiči – hostitelskými adaptéry)



- Oddělené adresové prostory v každé ze sběrnic.

Pojem LUN



Hostitelský adaptér a SCSI řadič

- Počítačový systém je připojen na SCSI sběrnici prostřednictvím hostitelského adaptéru SCSI.
- Pro periferní zařízení hraje stejnou úlohu řadič SCSI (má schopnost komunikace přes sběrnici SCSI).
- Oba dva, jak hostitelský adapter SCSI, tak i řadič SCSI na straně PZ mohou být implementovány buď jako samostatné desky nebo přímo integrovány do zařízení nebo systému.
- Hostitelský adaptér SCSI je u většiny moderních stanic zabudován přímo do základní desky, u PC příp. jako zásuvná deska.
- SCSI řadič PZ je zabudovaný do elektroniky periferních zařízení.
- Počítač může obsahovat několik hostitelských adaptérů. Ty jsou využívány pro připojení více jak jedné SCSI sběrnice k počítači.
- Tyto SCSI sběrnice tvoří samostatné domény a tudíž tytéž ID mohou být použity na obou sběrnicích.

- První SCSI řadič v SCSI má ID 0 a další řadiče potom vzrůstající čísla ID. Hostitelský adaptér má ID 7 (8 bitová sběrnice).
- **SCSI je V/V podsystem nezávislý na zařízení** umožňující připojení různých zařízení k počítačovému systému (počet omezený šířkou sběrnice).
- **Nezávislý na zařízení** - při připojování nových zařízení (ve smyslu tvorby ovladačů) není potřeba přesná znalost vlastností daného zařízení.
- Každé zařízení SCSI sestává ze 3 částí:
 - části, která umí komunikovat na sběrnici SCSI (řadič sběrnice),
 - a na ni navazující části (řadič PZ), která umí komunikovat a řídit periferní zařízení, např. disk,
 - vlastního PZ.
- Intelligence zařízení je vložena do vlastního řadiče PZ, který je pro každé zařízení různý – každý řadič dostává příkazy, které mají pro všechna PZ stejnou podobu, různé řadiče je ale musí interpretovat různě.

- Provádění jednotné množiny příkazů posílaných přes sběrnici SCSI do PZ - je to věcí řadiče PZ.
- SCSI nabízí universální množinu příkazů pro dotazování o stavu zařízení a jeho nezbytných parametrech.
- => to umožňuje psát ovladače pro zařízení bez nutnosti znát specifické detaily o tomto zařízení.

SCSI zařízení

- Na 8 bitové sběrnici může být adresováno až 8 zařízení, počet se zvyšuje s počtem bitů (jedno ze zařízení je hostitelský adaptér).
- Adresa zařízení připojeného na SCSI sběrnici je označována jako SCSI ID:
 - SCSI ID0 má nejmenší prioritu,
 - SCSI ID7 má nejvyšší prioritu (hostitelský adaptér).

- Jestliže v kterémkoliv čase spolu komunikují dvě zařízení na sběrnici, pak je sběrnice obsazena => v této době nemohou být zasílány žádné další zprávy ostatním připojeným zařízením (nemůže probíhat žádná další komunikace) => každé zařízení musí čekat, dokud dvě právě komunikující zařízení nepřeruší spojení – **schopnost sledovat provoz na sběrnici**.
- Je využito **autonomní provádění příkazů** => po dobu provádění příkazu je sběrnice uvolněna => může být využívána jinými dvěma zařízením (představme si např. sestavu síťových disků).
- Provádění příkazu: 1. hostitelský adaptér předá příkaz a jeho parametry, 2. po ukončení předání příkazu a jeho parametrů včetně dat se periferní zařízení odpojí, 3. periferní zařízení realizuje příkaz autonomně => 4. **spojení mezi dvěma zařízenímí musí být znova ustaveno z iniciativy periferního zařízení**.
- Tato dvě zařízení mohou na sběrnici figurovat v různých situacích - buď jako "**iniciátor**" (Initiator) nebo jako "**cíl**" (Target).

Příklad:

- **Hostitelský adaptér (iniciátor) žádá provedení příkazu „čti data“** - je **iniciátorem**, řadič disku je **cílem**.
- Po zadání všech potřebných údajů se disk odpojí a zahájí autonomní provádění příkazu.
- Po skončení příkazu a získání dat (uložení do V/V vyrovnávací paměti disku) požádá disk o přidělení sběrnice – řadič disku je **iniciátorem**, hostitelský adaptér je **cílem**.
- Jakmile ji získá, bude realizován přenos dat.

Iniciátor-cíl a úloha

- **Iniciátor je zařízení, které spouští úlohu na SCSI sběrnici** výběrem cíle a zasláním příkazu.
- Jakmile je příkaz přenesen, cíl jej provede a pak přebírá kontrolu nad protokolem sběrnice.
- Typickým iniciátorem v počítači je **hostitelský adaptér SCSI**.

- **Cíl je zařízení, které provádí úlohu.** Typickým cílem je pevný disk počítače.
- **Zjednodušeně lze říci, že cíl má přiděleno ID a je jím adresován, akceptuje SCSI příkazy a předává je odpovídajícímu LUN ke zpracování.**
- LUN reprezentuje fyzické periferní zařízení.
- Minimální účelná konfigurace musí obsahovat alespoň jednoho iniciátora a alespoň jeden cíl.
- Pro každou individuální V/V operaci musí být definováno, kdo bude iniciátorem a kdo cílem.

SCSI sběrnice - historie

- Začátek SCSI (rok 1979) - výrobce pevných disků firma Shugart začala pracovat na novém rozhraní.
- 2 cíle firmy Shugart:
 - Vyvinout takové rozhraní jednotky, které by podporovalo logické adresování bloků dat, na rozdíl od fyzického adresování cylindrů, hlav, sektorů.
 - Nové rozhraní mělo umožnit počítačovým firmám vyvíjet řadiče pevných disků, které by byly schopny samy rozpoznat vlastnosti připojených disků.
- Toto rozhraní bylo původně pojmenováno jako SASI (Shugart Associates Systems Interface).

Způsob adresace na sběrnici SCSI

- Adresace 1 z n, tzn. adresa se rozpozná podle "1" na patřičném bitu sběrnice.
 - Zařízení s číslem SCSI ID7, jeho adresa se projeví hodnotou "1" na DB(7) - tzn. na nejvyšším bitu sběrnice (nejvyšší priorita).
- 8 bitů - na sběrnici může být pouze 8 zařízení, z toho pouze 7 PZ (jedna adresa je vyhrazena řadiči SCSI v počítači - host adapter).
- Princip adresace umožňuje realizovat ve sběrnici SCSI decentralizované přidělování sběrnice.

CCS

- Rok 1985 - byla vytvořena tzv. **Common Command Set** (společná množina příkazů) pro pevné disky.
- Týkal se nejenom příkazů, ale také **formátu chyb**.

- CCS bylo v tu dobu řešením pouze pro disková zařízení => výrobci páskových zařízení museli pracovat s SCSI v její stávající podobě (bez normy).

Pojmy související s SCSI

- Synchronní přenosy - 10Mhz, 16-bitová šířka datové sběrnice, tzv. **Fast SCSI**.
- Zajištění kompatibility mezi zařízeními od různých výrobců.
- Dva typy kabelů: **single-ended SCSI** (kabel 6 m) a **diferenciální SCSI** (delší kabel).
- **Wide SCSI** - 32 bitů (možnost adresovat 32 zařízení), v době SCSI - 2 se 32 bitové rozhraní příliš neujalo.
- **FAST Wide SCSI** – Vyšší rychlost přenosu – 40 MB/s a vyšší.
- **Řazení příkazů do fronty** - při provádění příkazu mohlo zařízení přijmout další příkazy a řadit je do fronty (takové situace se dříve řešily odmítnutím příkazu).
- Parita dat - povinně.

- Začaly se v komunikaci používat zprávy (messages).
- Příklad zprávy - *Identify* na začátku komunikace (vyjednání podmínek komunikace - např. zda má PZ právo se odpojit).

Název	Rychlost přenosu [MB/s]	Šířka toku dat [počet bitů]
Asynchronní SCSI	1,5	8
Synchronní SCSI	5	8
Fast SCSI	10	8
Wide-16 SCSI	10	16
Wide-32 SCSI	20	32
Fast Wide-16 SCSI	20	16
Fast Wide-32 SCSI	40	32
Fast 20 (Ultra SCSI)	20	8
Fast 40 (Ultra2 SCSI)	40	8
Wide Ultra SCSI	40	16
Wide Ultra2 SCSI	80	16

Různé varianty sběrnice SCSI – různá šířka sběrnice, kmitočet, rychlost – různé objemy přenášených dat.

- 32 bitové přenosy se příliš neujaly.
- Důvody: nároky na konektor a na šířku kabelu (obtížná manipulace s kabelem).
- Výsledek: snaha o realizaci sériového SCSI.
- Parametry paralelní sběrnice SCSI (přenosy typu DDR – Double Data Rate – přenosy od každé hrany synchronizace – navýšení kmitočtu přenosu 2x (na rozdíl od SDR – Single Data Rate):
 - 160 MB/s,
 - 320 MB/s
 - 640 MB/s

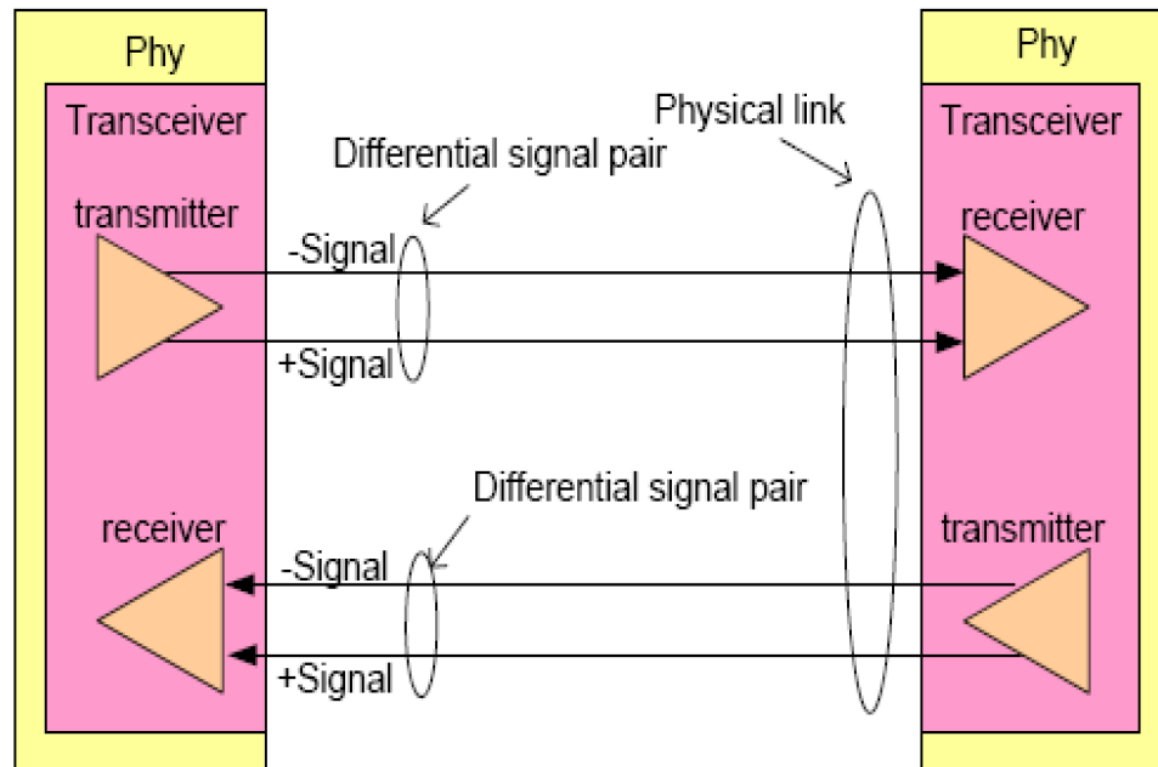
Sériové SCSI

- Výhody: jednodušší kabel, větší délka kabelu – délka 8 m.
- Zajištění dat: slabikami **cyklické kontroly** na rozdíl od parity u paralelního přenosu.

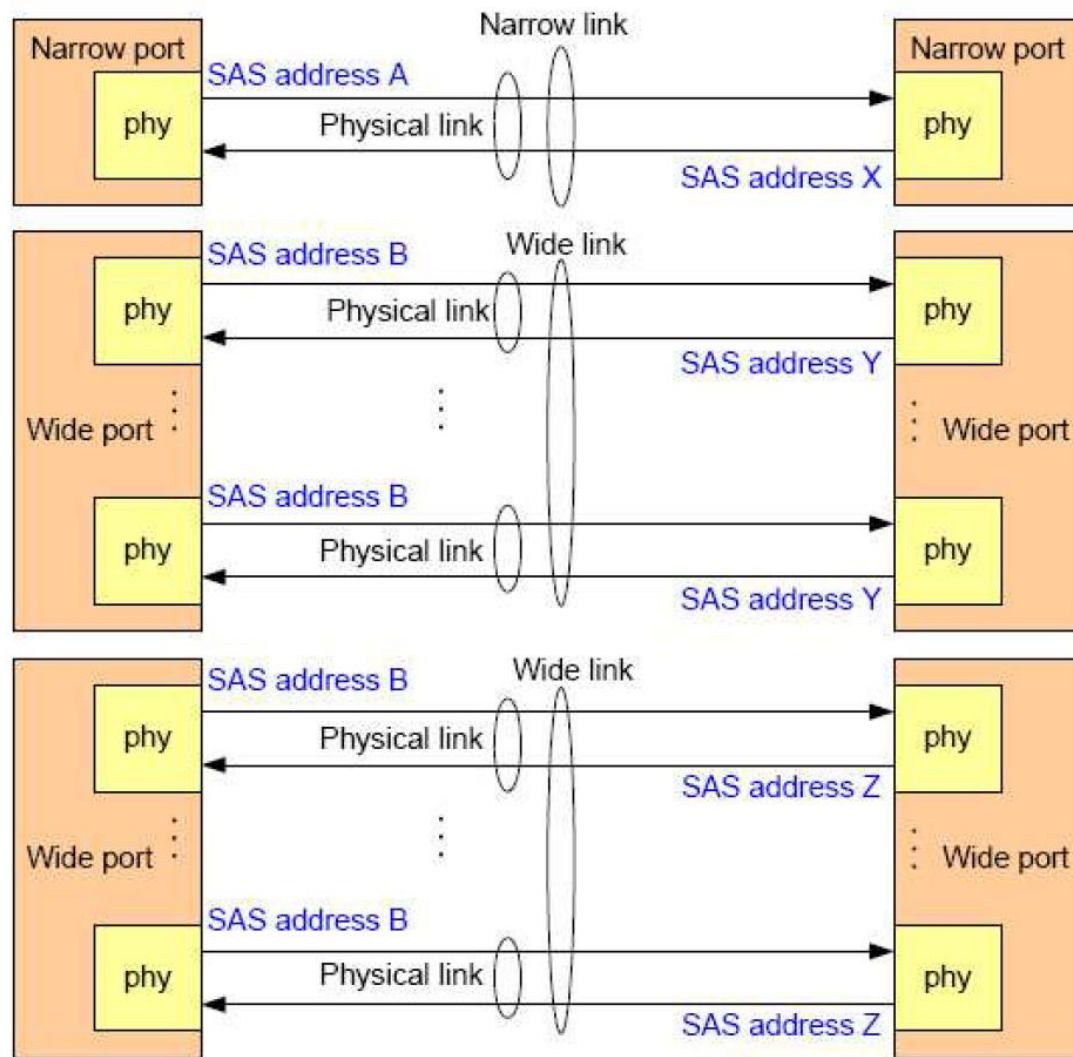
- Princip cyklické kontroly:
 - Vysílání dat: z přenášených dat jsou generovány jednoznačným způsobem slabiky cyklické kontroly, pak se připojí za přenášená data.
 - Příjem dat: z přijímaných dat se na přijímací straně jednoznačným způsobem vygenerují slabiky cyklické kontroly, ty se zkontrolují pak s těmi slabikami cyklické kontroly, které jsou přijaty na konci dat.
- Používá se zkratka SAS (Serial Attached SCSI): rychlost 1.5, 3.0 (SAS – 1) nebo 6.0 Gb/s (SAS – 2).
- Nyní: SAS-3: 12.0 Gbit/s, SAS-4: 22.5 Gbit/s, - bylo zavedeno v r. 2017.

Realizace sériového SCSI

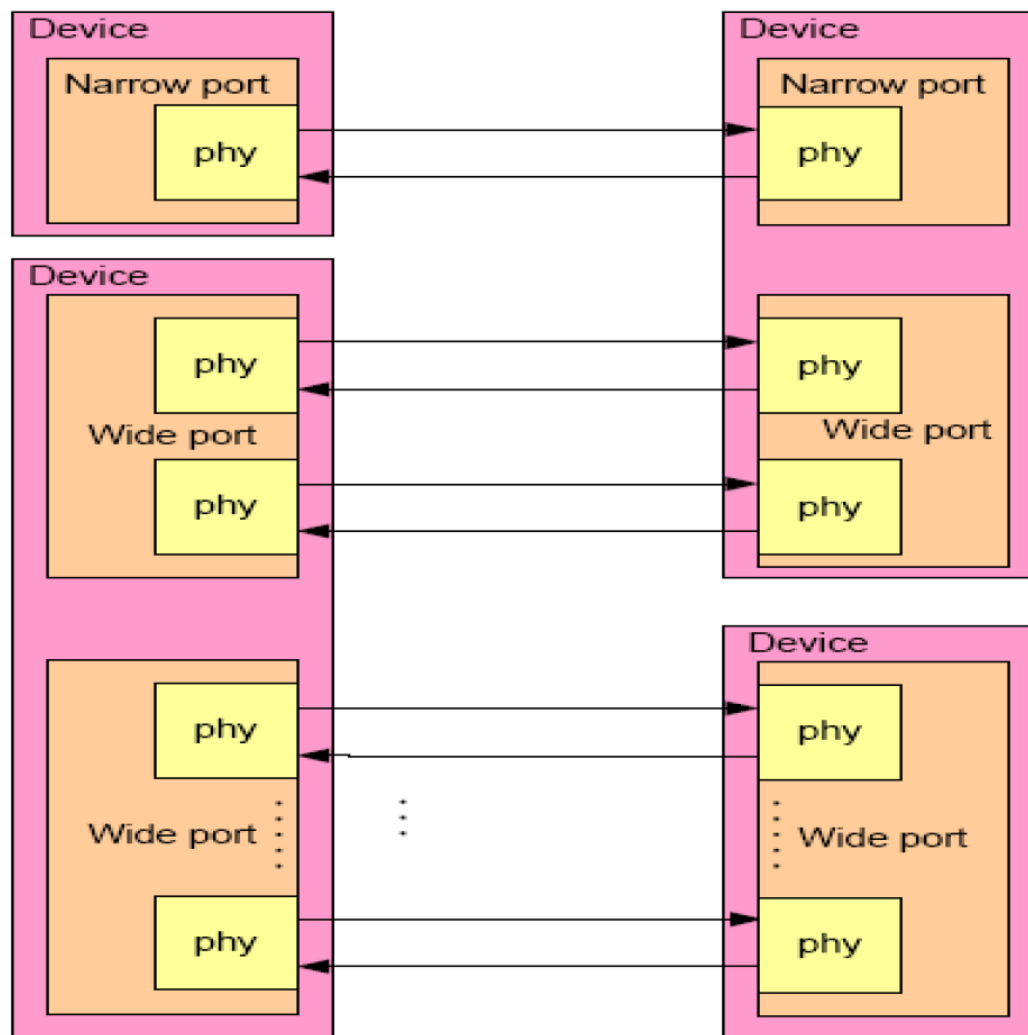
- Fyzický spoj - čtyři vodiče – dva diferenciální páry. Jeden diferenciální signál přenáší data v jednom směru, druhý ve směru opačném. Oba směry mohou přenášet data současně (plný duplex).
- Fyzický spoj obsahuje transceiver.



Široký (wide) v. úzký (narrow) spoj

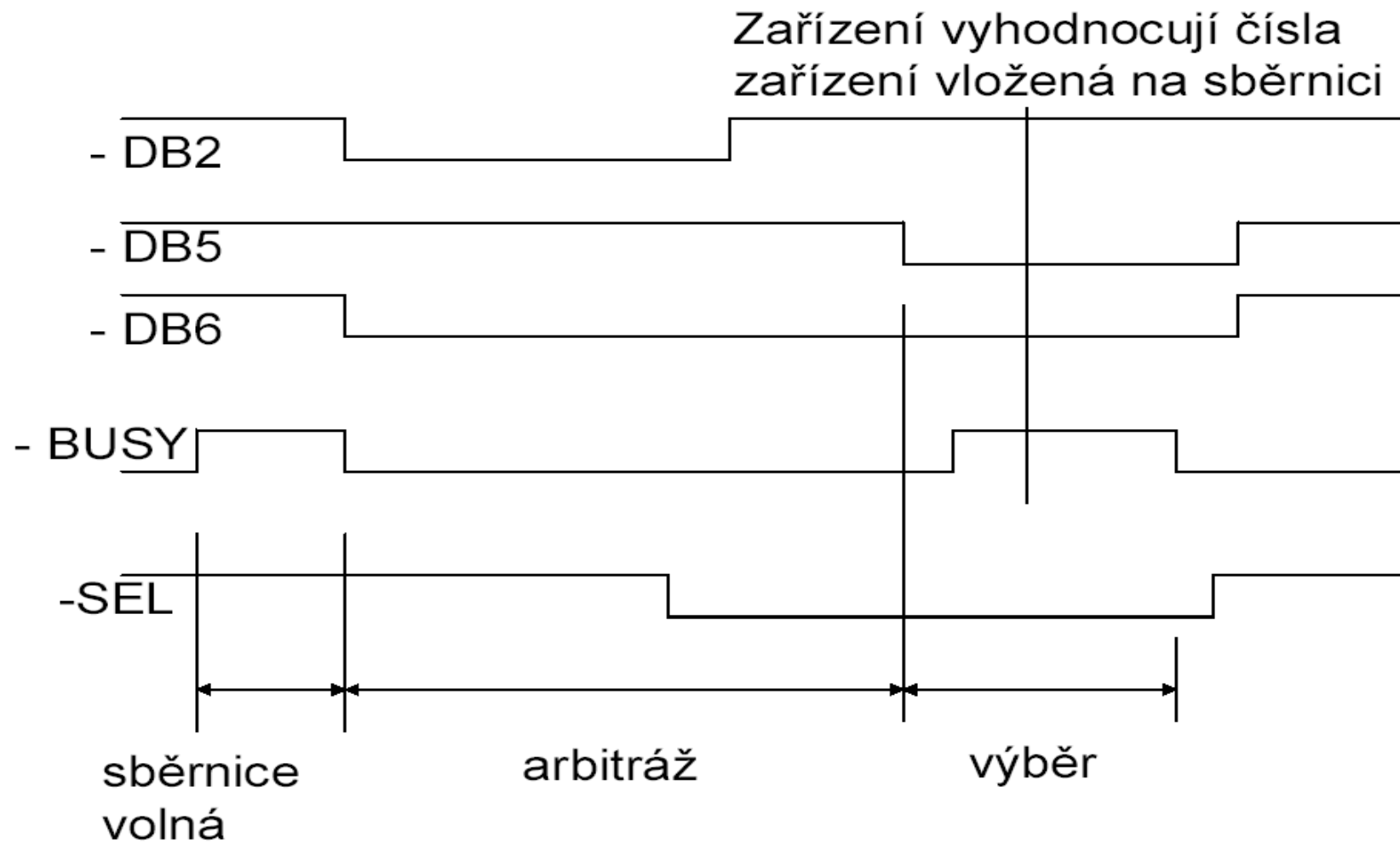


Každá linka představuje pár vodičů



Fáze činnosti rozhraní SCSI

- Rozhraní SCSI se může nacházet v jedné z fází, typické pro konkrétní okamžik přenosu.
- Každá fáze pokrývá konkrétní činnost, která je pro děje na sběrnici typická a musí být nějakým mechanismem realizována v každé sběrnici.
- Při komunikaci přes sběrnici SCSI je vždy jedno zařízení "iniciátor" (initiator) druhé zařízení "cíl" (target).
- Takový stav nastane poté, co proběhnou úvodní fáze komunikace přes sběrnici.
- Při komunikaci na sběrnici se musí odehrát tyto činnosti:
 - Zařízení, které potřebuje sběrnici, musí **požádat o přidělení sběrnice** (arbitráž).
 - Jakmile sběrnici získá, **musí stanovit, s kterým zařízením chce komunikovat** (vložením adresy tohoto zařízení na sběrnici). Toto zařízení se stane "cílem".



- Výhoda fází – v různých okamžicích může mít signál různé významy – v konečném důsledku je potřeba menší počet signálů.

Komentář k časovému diagramu:

- Stav, kdy je sběrnice volná, se rozpozná podle úrovně signálu (BUSY) BSY – volná je tehdy, kdy je BSY neaktivní, tzn. na úrovni H.
 - Tento signál je přístupný všem zařízením, takže jejich **řadiče rozpoznávají, zda je sběrnice obsazena.**
- **Pokud se stane, že signál BSY aktivují dvě zařízení, musí proběhnout rozhodnutí (arbitráž) o tom, které zařízení sběrnici získá.**
 - O sběrnici žádají dvě zařízení (2 a 6). Sběrnici získá zařízení 6, protože má vyšší prioritu.
- **V následujícím cyklu musí zařízení 6 adresovat zařízení, s nímž potřebuje komunikovat – je to zařízení 5.**
 - Zařízení 6 nastaví do aktivního stavu signál –SEL (úroveň L) a pak signál –DB5 (adresa zařízení 5).
 - Jakmile zařízení 6 aktivuje signál SEL, pro zařízení 2 to znamená, že musí odstranit ze sběrnice svou adresu.

- Všechna zařízení na sběrnici zjišťují, zda nejsou adresována. Jediné z nich (zařízení 5) rozpozná svou adresu a odpoví tím, že aktivuje signál –BSY. Stav signálu –BSY je indikací, že adresované zařízení poznalo svou adresu a že spojení bylo navázáno (sběrnice je obsazena).
- Zařízení 6 reaguje tak, že zruší adresu zařízení 5 na sběrnici.

Další poznámky ke komunikaci na sběrnici SCSI:

- Komunikace mezi zařízeními - klasický "dotaz - odpověď":
 - Když je jedno zařízení schopné přejít do další fáze, indikuje tuto připravenost druhému zařízení - přechod do další fáze.
 - Je to jiný typ komunikace "dotaz - odpověď" než na úrovni signálů, tady je to na úrovni schopnosti přejít do další fáze.

Popis jednotlivých fází:

- **Fáze "Bus Free"** (Volná sběrnice):
 - Na sběrnici se nic neodehrává.
 - Žádné signály nejsou aktivní.
 - Čeká se na zahájení "souboje" o sběrnici.
- **Fáze "Arbitration"** (Arbitráž):
 - "Iniciátor" usiluje o získání sběrnice, např. pro následný přenos dat.
 - Zařízení s nejvyšším SCSI ID má nejvyšší prioritu, tzn. pokud zařízení SCSI ID 7 začne usilovat o sběrnici, získá ji.
 - Postup: zařízení vloží na sběrnici svou adresu a nahodí signál **BUSY**. Když zjistí, že na sběrnici není žádné další zařízení se svou adresou, nastaví signál **SEL**.

- Z toho vyplývá, že zařízení na sběrnici SCSI jsou vybavena mechanismem na to, aby dali najevo, že **žádají o sběrnici (BUSY)** a že **sběrnici získali (SEL)**.
- **Fáze "Selection"** (Výběr)
 - Stav: "iniciátor" získal sběrnici a potřebuje na sběrnici vložit informaci o tom, s kterým zařízením ("cílem") chce komunikovat.
 - Zařízení, které vyhrálo arbitráž, musí spolu se svým číslem SCSI ID vložit na sběrnici také SCSI ID budoucího "cíle".
 - Jsou přítom nastaveny oba signály SEL a BUSY (BSY).
- **Fáze "Reselection"** (Zpětný výběr)
 - Řeší se situace, kdy se zařízení při provádění příkazu odpojí od sběrnice (tzn. realizuje příkaz autonomně) a pak provádění příkazu dokončí.

- Obdoba fáze "výběr" - rozdíl je v tom, že aktivní je "cíl".
- Musí proběhnout "arbitráž" a "výběr".
- **Fáze "Message out"** (Vyslání zprávy)
 - Bližší specifikace podmínek periferní operace.
 - Např. součástí zprávy *Identify* je to, že "iniciátor" dal "cíli" právo odpojit se po dobu provádění příkazu.
 - Další informace ve zprávě: synchronní/asynchronní přenos.
- **Fáze "Command"** (Příkaz)
 - Stav: bylo ustaveno spojení, "cíl" se musí dozvědět, co má dělat (jakou činnost má realizovat).
 - Předem musí být počítačem sestaven *Command Descriptor Block*, což je souhrnná informace o tom, co má "cíl" na základě tohoto příkazu provést.
 - Na základě příkazu se provede jedna z dalších činností.

- **Fáze "Data In a Data Out"** (Vyslání dat nebo Příjem dat)
 - Stav: "cíl" přijal příkaz a provedl ho.
 - Při provádění příkazu se "cíl" buď odpojil nebo spojení s "iniciátorem" zůstalo po dobu provádění příkazu zachováno.
 - Např. disk se může odpojit od sběrnice po dobu vystavení hlav, "iniciátor" může tak zahájit další operace na dalších zařízeních.
 - Asynchronní přenos: signály REQ/ACK.
 - Synchronní přenos: přenese se požadovaný počet slabik.
- **Fáze "Status"** (Stav)
 - Po skončení příkazu je nutno přenést do počítače informaci o stavu - jedna slabika (v terminologii sběrnice SCSI se hovoří o "status code").
 - Součástí této informace může být také informace o tom, že "cíl" nemůže zahájit činnost požadovanou od "iniciátora", protože provádí jinou vyžádanou činnost.

- V případě chybového stavu může následovat získání podrobnější informace o problému (sense data).
- **Fáze "Message In"** (Příjem zprávy)
 - "Cíl" např. pošle do počítače zprávu typu *Command Complete*, že ukončil činnost a odeslal do počítače stavovou slabiku.
 - Zpráva o tom, že při periferní operaci došlo k chybám.
- **Zobecnění:** způsob řízení periferních operací pomocí fází je obvyklý tam, kde je periferní operace řízena formou posloupností signálů (kdy jeden signál má v různých sledech různý význam) a proto musí být jasné, o jakou fázi (příp. signální sled) jde. Fáze (pojem SCSI) = signální sled (dříve).

Posloupnost činností při diskové operaci

1. Řadič SCSI (hostitelský adaptér) – iniciátor – zahájí arbitráž s cílem získat sběrnici (i hostitelský adaptér musí žádat o sběrnici).
2. Jakmile sběrnici získá, vloží na sběrnici adresu cíle (disku).
3. Iniciátor jako odpověď pošle příkaz „čti“.
4. Jakmile disk obdrží příkaz „čti“, musí nejprve provést operaci „vystavení na požadovanou stopu“. Odešle proto do hostitelského adaptéru (iniciátora) zprávu, že se na tuto dobu odpojí od sběrnice SCSI a od sběrnice se odpojí.
5. Řadič disku pošle do disku příkaz vystavení na stopu, kde jsou uložena hledaná data. Data přečte a uloží je do své vyrovnávací paměti. Pak řadič SCSI disku požádá o přidělení sběrnice SCSI (arbitráž). Jakmile ji získá, adresuje hostitelský adaptér jako komponentu, do níž bude posílat data.

6. Řadič disku přenese data do hostitelského adaptéru a znovu se od sběrnice SCSI odpojí.
7. Hostitelský adapter přenese data do hlavní paměti (např. s využitím DMA).

Příkazy pro zařízení SCSI

- Command Descriptor Block (CDB)
 - Struktura, v níž je uložen příkaz a jeho parametry.
 - Tato struktura se přenese do zařízení a podle něho se řídí provádění příkazu.
- Příkazy povinné
 - Test Unit Ready - zařízení na základě tohoto příkazu hlásí, zda je připraveno vykonávat příkazy.
 - Request Sense
 - Inquiry - zařízení pošle informaci o výrobci, typu a vlastnostech.
 - Send Diagnostics
- Volitelné příkazy
 - Copy
 - Receive Diagnostic Results
 - Compare

- Copy and Verify
- Write Buffer
- Read Buffer
- Change Definition
- Log Select
- Log Sense

Signály rozhraní SCSI a jejich popis

- **BSY (BUSY)**
 - Signál realizovaný jako montážní součin informující o obsazení sběrnice.
- **SEL (SELECT)**
 - Signál realizovaný jako montážní součin využívaný při selekci nebo reselekci zařízení.

- **C/-D (COMMAND/DATA)**

- Využívaný zařízením typu „cíl“ (target) indikující typ datového přenosu.
- Jestliže je na úrovni H, pak je přenášena řídicí informace (příkazy nebo zprávy), úrovní L je indikován přenos dat.

- **I/-O (Input/Output)**

- Využívaný zařízením typu „cíl“ (target) indikující směr přenosu dat vzhledem k iniciátorovi.
- Jestliže je na úrovni H, pak iniciátor data přijímá (data přenášena směrem do iniciátora).

- **MSG (MESSAGE)**

- Generovaný „iniciátorem“ během fáze MESSAGE.

- **REQ (REQUEST)**
 - Generovaný „iniciátorem“, podílí se na komunikaci s „cílem“ (dotaz – odpověď se signálem ACK).
- **ACK (ACKNOWLEDGE)**
 - Generovaný "cílem" během komunikace (dotaz – odpověď se signálem REQ).
- **ATN (ATTENTION)**
 - Generovaný "iniciátorem", hlášení stavu ATTENTION.
- **RST (RESET)**
 - Nulování, realizován jako montážní součin.
- **DB(0) - DB(7) (DATA BUS)**
 - 8 datových bitů.
 - Jsou využívány také během rozhodovací fáze.

- **DB(P)**
 - Paritní bit, parita je lichá.
- **DB(8) - DB(31) (DATA BUS)**
 - Rozšíření datové sběrnice.
- **DB(P1) - DB(P3)**
 - Paritní bity.

Využití paritního bitu

- Parita – jediná možnost **detekce** chyby (**nikoliv opravy**).
- Pro každých 8 bitů jeden bit paritní.
- Používá se lichá parita – tzn. součet datových bitů v „1“ s paritním bitem je lichý.
- Nevýhoda detekce chyby dat pomocí paritního bitu: **funguje pouze pro lichý počet** „vadných“ bitů – nefunguje např. pro dva porušené bity (chyba je tzv. **maskována**).

- Na straně příjemce (cíle) jsou pak taková data považována za správná a uloží se (např. na disk).

bit	7	6	5	4	3	2	1	0	P	
	1	1	0	1	0	0	0	0	0	parita v pořádku
1 chyba	1	1	0	0	0	0	0	0	0	chyba parity
2 chyby	1	1	1	0	0	0	0	0	0	parita v pořádku, chybná indikace

- Zajištění pomocí parity - ne vždy se chyba v datech rozpozná.

SHRNUTÍ

Principy přijaté ve sběrnici SCSI – významný krok vpřed – zdůvodnění:

- Různé typy periferních zařízení připojovány k počítači přes shodnou množinu signálů – významný přínos sběrnice SCSI.
- Dopad na cenu PZ – vyšší cena, protože každé PZ obsahuje řadič sběrnice SCSI.
- Zařízení SCSI obsahuje: řadič SCSI, řadič PZ, vlastní PZ (dopad na cenu).
- Důvody pro využívání sériového spoje SCSI – významná redukce kabelu (redukce počtu přenášených bitů) v době, kdy se objem přenosu zvyšoval zvětšováním šířky paralelního kabelu. Vyšší spolehlivost sériového přenosu.
- Pracuje se s nižšími hodnotami napětí přenášených signálů – příspěvek k rychlosti přenosu.
- Jiná alternativa – v paralelním kabelu mít pouze 16 bitů, nikoliv 32 bitů.
- Obecný trend – přechod na sériový spoj se projevuje i v SCSI, paralelní kabel se ale stále používá.
- Pojem fáze: komunikace se odehrává ve fázích, každá fáze je jednoznačně rozlišitelná.

- Konkrétní signál může mít v různých fázích různý význam – redukce počtu signálů ve sběrnici – významný přínos.