

Principy přidělování sběrnice

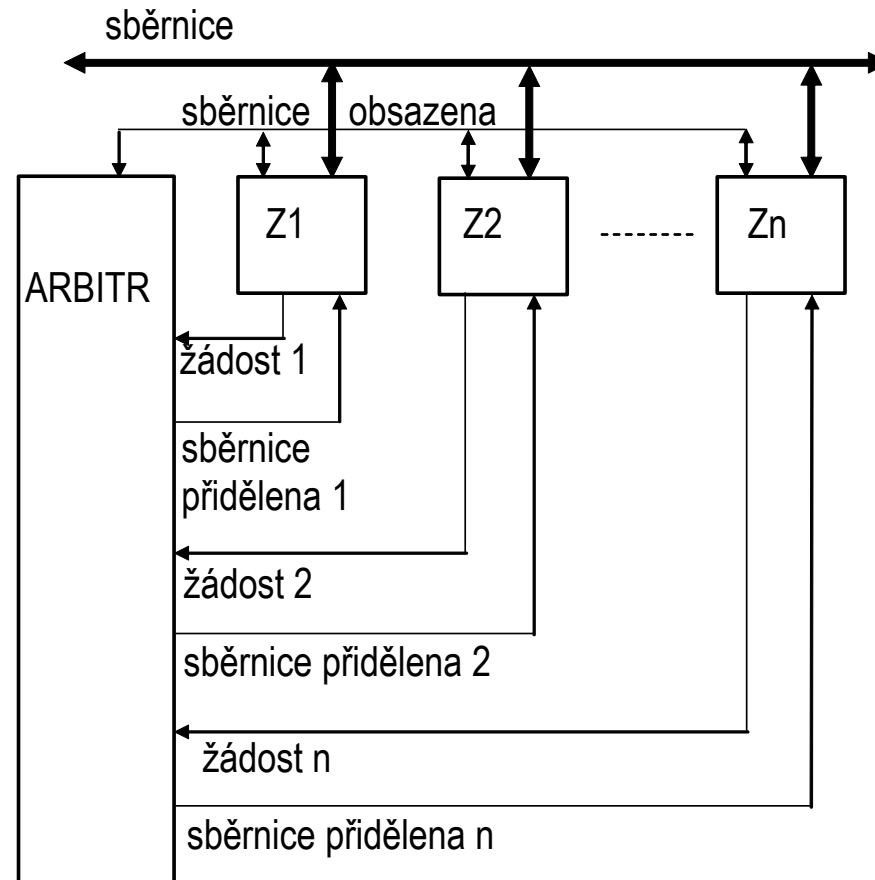
- Před vlastní datovou fází periferní operace musí proběhnout proces, jehož výsledkem je rozhodnutí o tom, ze kterého zařízení budou data přenášena – nejenom v situaci, kdy o přenos žádá více zařízení ale i tehdy, pokud jde o jedno zařízení.
- Dva principy:
 - centralizované,
 - distribuované.
- Centralizované přidělování sběrnice:

V počítači existuje **arbitr**, který přijímá požadavky od všech adeptů (řadičů PZ). Na základě prioritního systému rozhoduje o tom, kterému zařízení bude sběrnice přidělena.

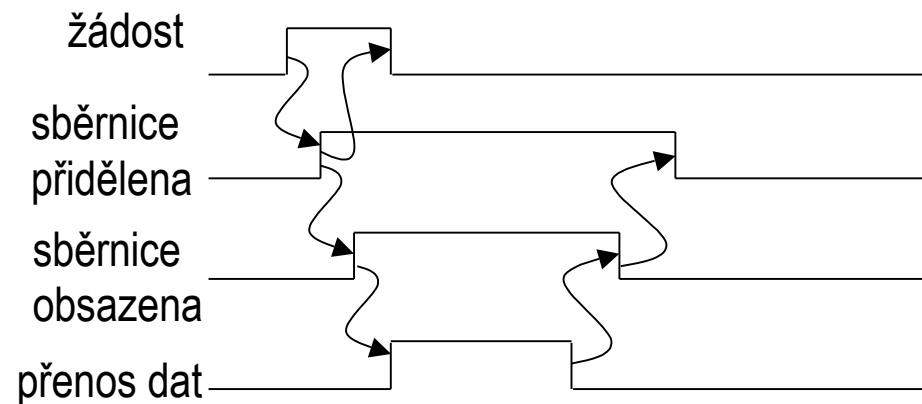
Toto rozhodnutí neznamena, že toto zařízení bude vlastní přenos řídit – může to být realizováno např. řadičem DMA.
- Decentralizované (distribuované) přidělování sběrnice:

Arbitr neexistuje, rozhodnutí o přidělení sběrnice provedou zařízení mezi sebou.
- Úvaha na téma demokratické / nedemokratické přidělování sběrnice.

Centrálně řízené přidělování sběrnice podle důležitosti požadavku



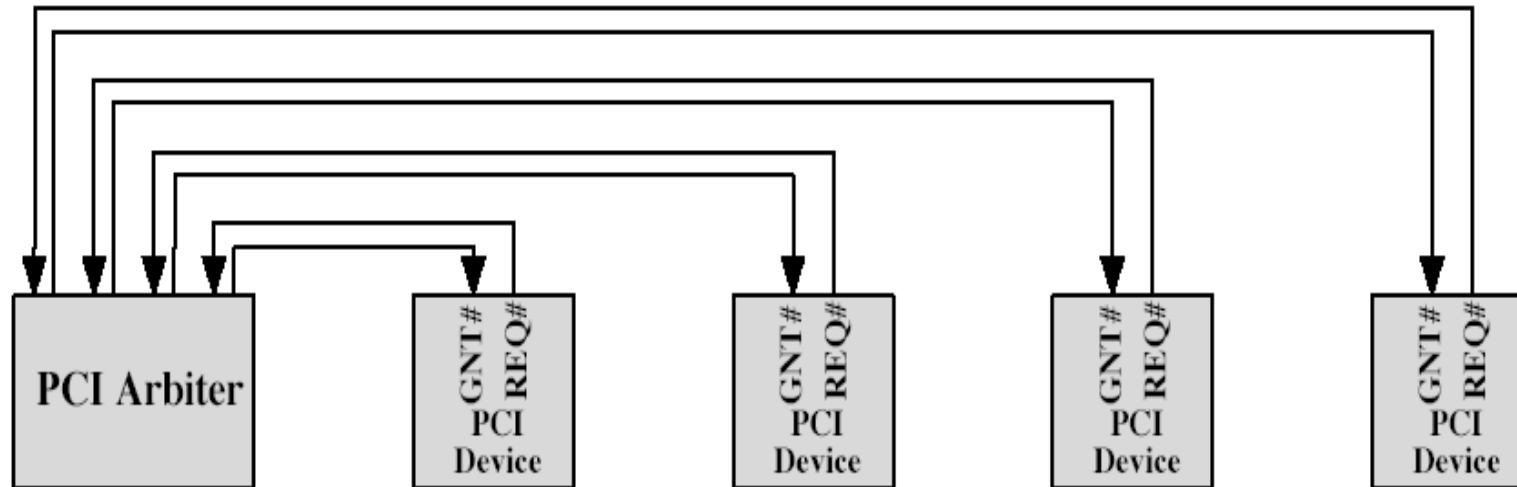
- Jde o tzv. nededikovanou sběrnici – je připojeno více zařízení.
- Dedikovaná sběrnice – připojeno pouze jedno zařízení.



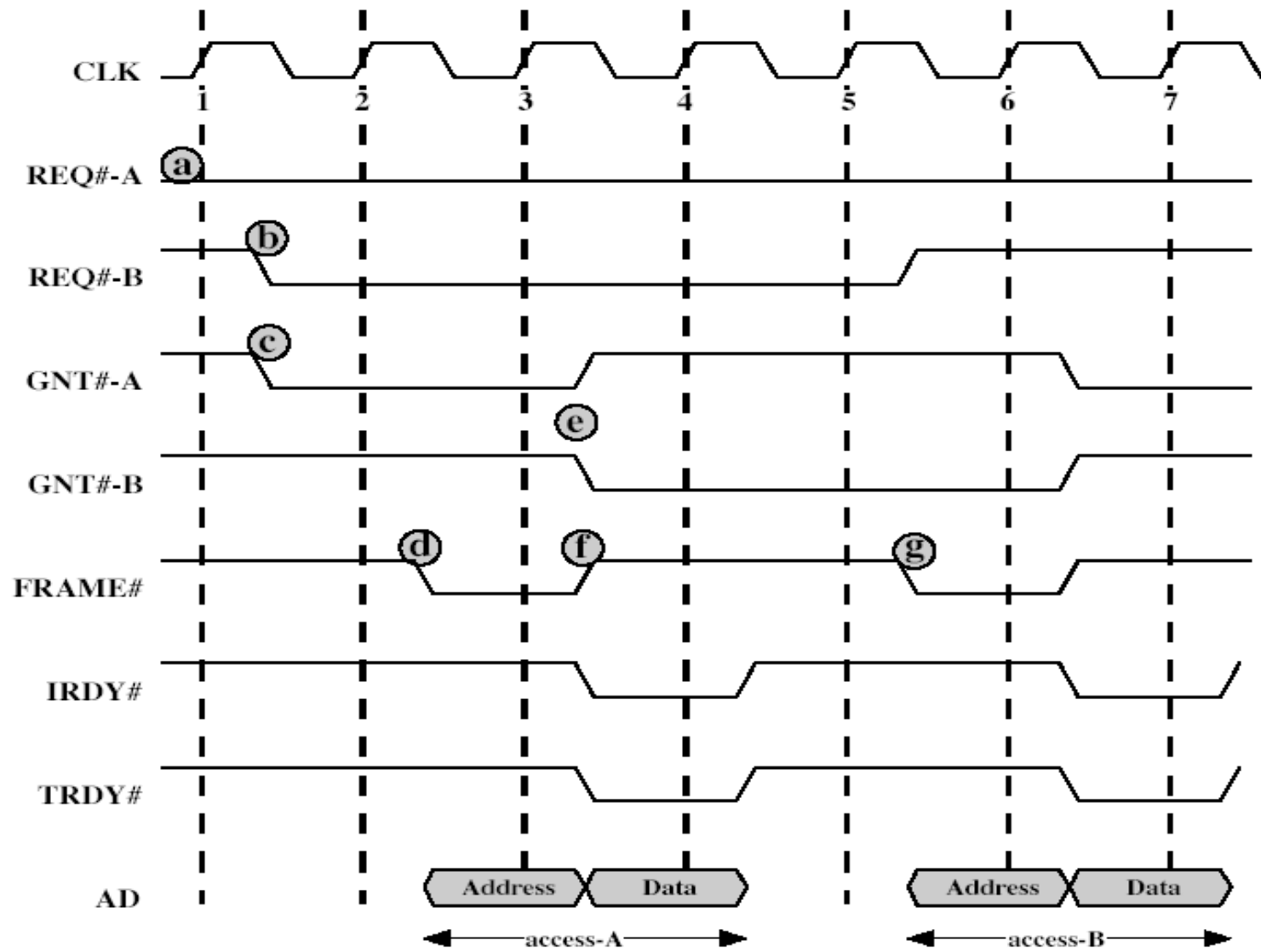
- Zařízení generuje „**žádost**“, arbitr odpoví signálem „**sběrnice přidělena**“.
- Uplatňuje se prioritní systém.
- Arbitr – prvek, který rozhoduje o přidělení sběrnice některému z prvků Z1, Z2 Zn.
- Z1, Z2 Zn – mohou to být periferní zařízení se svými řadiči.
- Příklad 1:
 - Řadič DMA, na jeho vstupy jsou vedeny žádosti o přenos DMA od jednotlivých řadičů periferních zařízení.

- Řadič DMA ve funkci arbitra rozhodne o tom, který z řadičů sběrnici získá, pak následuje datová fáze operace.
- Příklad 2:
 - Sběrnice PCI – funkci arbitra plní severní most.
- Rozlišovat řídící a datovou část sběrnice.
Řídící část sběrnice – rozhodování o přidělení sběrnice pro následující datovou fázi (datová část sběrnice).
- Takovým arbitrem je i řadič přerušení.
- Tento princip je nedemokratický – je ve hře prioritní systém.

Uplatnění těchto principů v počítači se sběrnici PCI



- V počítači je PCI arbitr – severní most.
- Zařízení, které je ve sběrnici PCI (klient sběrnice PCI), vysílá signál REQ (request), arbitr zpětně vysílá signál GNT (grant).

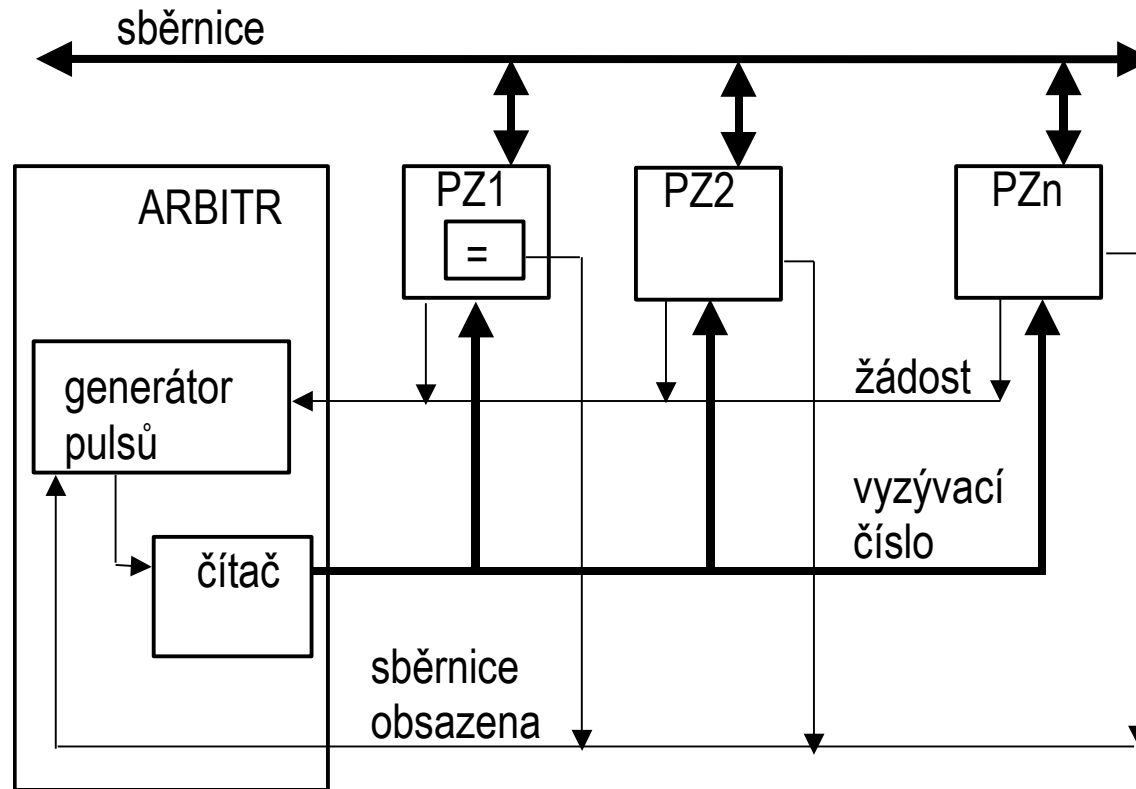


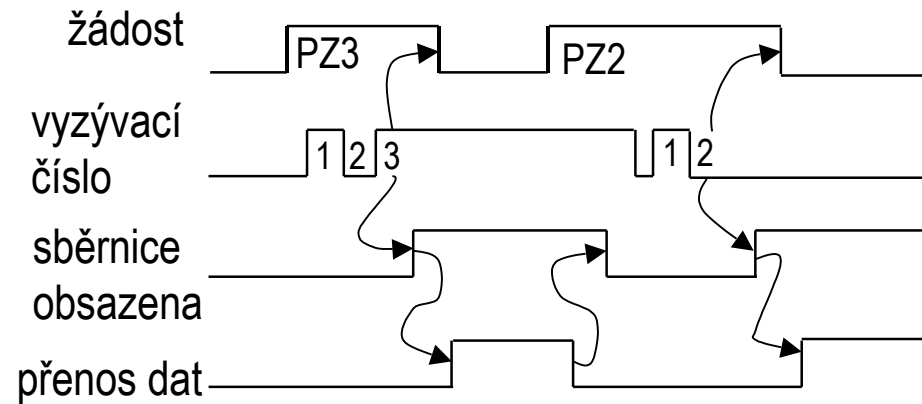
Posloupnost kroků

- a) Klient A generoval REQ A (ještě před nástupnou hranou synchronizačního signálu CLK-1). Arbitr analyzuje tento požadavek od okamžiku nástupné hrany CLK-1.
- b) Během cyklu 1 generoval svůj požadavek klient B, REQ B.
- c) Arbitr generoval pro klienta A signál GNT A.
- d) Na začátku cyklu 2 rozpoznal klient A, že byl generován GNT A. Zjistí, že TRDY a IRDY nejsou aktivní, tzn. sběrnice je neaktivní (není obsazena). Vygeneruje signál FRAME a vloží na sběrnici adresu a příkaz na C/BE (není uvedeno v časovém diagramu), stal se tak BUS MASTERem. Nechává nastaven signál REQ A, protože bude žádat pokračování přenosů.
- e) Na začátku cyklu 3 vzorkuje arbitr stav všech signálů REQ a rozhodne o tom, že klient B dostane v dalším cyklu přidělenou sběrnici. Aktivuje GNT B a deaktivuje GNT A. Klient B nebude schopen začít využívat sběrnici, dokud na ní nebude skončena veškerá činnost.
- f) Klient A deaktivuje signál FRAME. Vloží na sběrnici postupně adresu a data a generuje IRDY. Adresovaný prvek (TARGET) sejme data ze sběrnice na začátku dalšího cyklu.

- g) Na začátku cyklu 5 rozpozná klient B, že IRDY a FRAME jsou neaktivní, takže převezme řízení sběrnice generováním signálu FRAME. Deaktivuje také signál REQ, protože potřebuje provést pouze jednu transakci.
- Podobné mechanismy najdeme ve všech sběrnicevých systémech, kde může o sběrnici žádat více klientů.
 - V takových sestavách počítačů musí být vždy prvek typu **ARBITR**.
 - Tyto architektury existují od 60. let – to, co se objevilo v PC se sběrnici PCI, není nic nového.
 - **Důležité:** vlastní datové fázi musí předcházet fáze, během níž je přidělena žádajícímu prvku sběrnice.

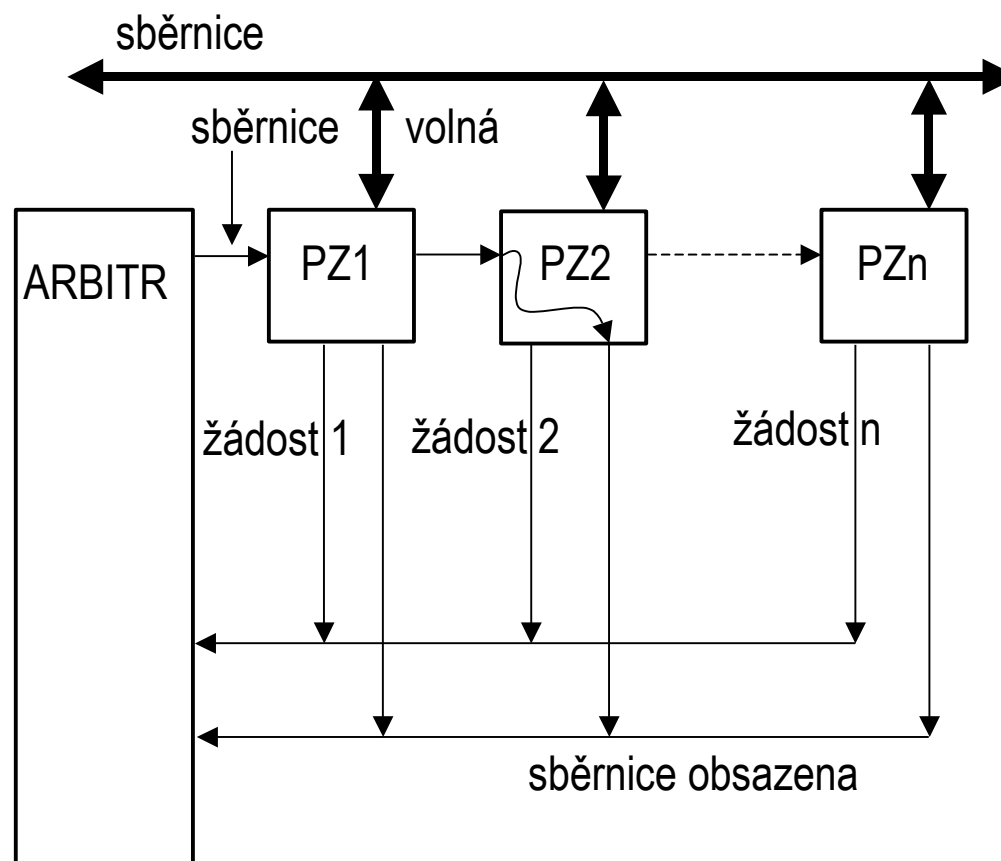
Centrálně řízená sběrnice na výzvu

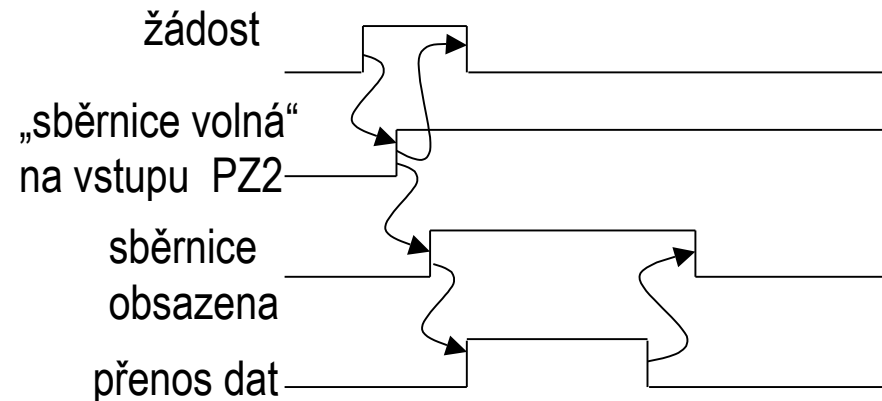




- Signál „**žádost**“ je generován do společného vodiče – ten je přijat arbitrem.
- Arbitr začne vysílat „**vyzývací číslo**“. Zařízení, které žádá o přidělení sběrnice, rozpozná své číslo, pak vygeneruje signál „**sběrnice obsazena**“.
- Proveďte se vlastní přenos dat.
- Tento princip je nedemokratický – je ve hře prioritní systém.

Centrálně řízená postupná obsluha sběrnice

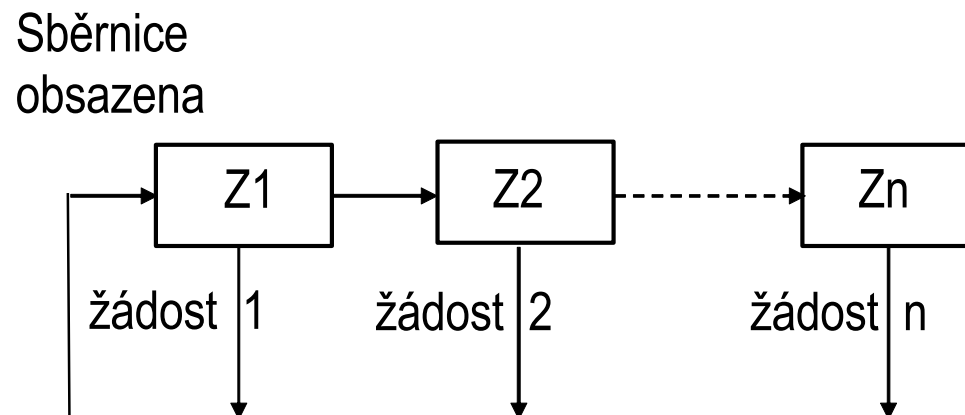




- Jednotlivá zařízení vysílají signály „**žádost x**“ do společného vodiče.
- Arbitr odpoví vysláním signálu „**sběrnice volná**“, ta jsou jednotlivými zařízeními postupně přijímána a vyhodnocena.
- Zařízení, které vyslalo „**žádost**“, zablokuje odeslání signálu „**sběrnice volná**“ do následujícího PZ a vyšle signál „**sběrnice obsazena**“.
- Jakmile je ukončen přenos dat, signál „**sběrnice obsazena**“ je shozen.
- Prioritní systém je uplatněn pořadím zařízení na kabelu „**sběrnice volná**“ – zařízení, která jsou blíže arbitra, mají vyšší prioritu.
- Tento princip je nedemokratický – je ve hře prioritní systém.

Decentralizované (distribuované) přidělování sběrnice

- Sériová prioritní linka



- Generování signálu „**žádost**“ vyvolá nastavení signálu „**sběrnice obsazena**“, ten je postupně vyhodnocován jednotlivými zařízeními.
- Jakmile se signál „**sběrnice obsazena**“ dostane na vstup zařízení, které vygenerovalo „**žádost**“, je jeho přenos do následujícího zařízení zablokován, může začít přenos dat.
- Příkladem decentralizovaného přidělování sběrnice je sběrnice SCSI:

- Každé zařízení má adresu 1 z n (tzn. jediný bit adresy nastaven na hodnotu 1).
- Pokud některý z klientů žádá o přidělení sběrnice, vkládá na sběrnici i svou adresu.
- Všichni klienti, kteří žádají v daném okamžiku o sběrnici, mohou snadno rozpoznat, zda další žadatel/žadatelé nemají vyšší prioritu (podle principu „klienti s vyšším bitem adresy v „1“ mají vyšší prioritu), klienti s nižší prioritou odstoupí – nedemokratický princip.

SHRNUTÍ

- Otázky, na které musíme u každé sběrnice hledat odpověď:
 - Jde o systémovou nebo V/V sběrnici?
 - Jde o sériovou / paralelní sběrnici?
 - Šířka sběrnice?
 - Jde o dedikovanou / nededikovanou sběrnici?
 - Jakým způsobem je sběrnice přidělována? Jde o prioritní systém?
 - Centralizované / distribuované přidělování sběrnice?