

Rozhraní diskových pamětí

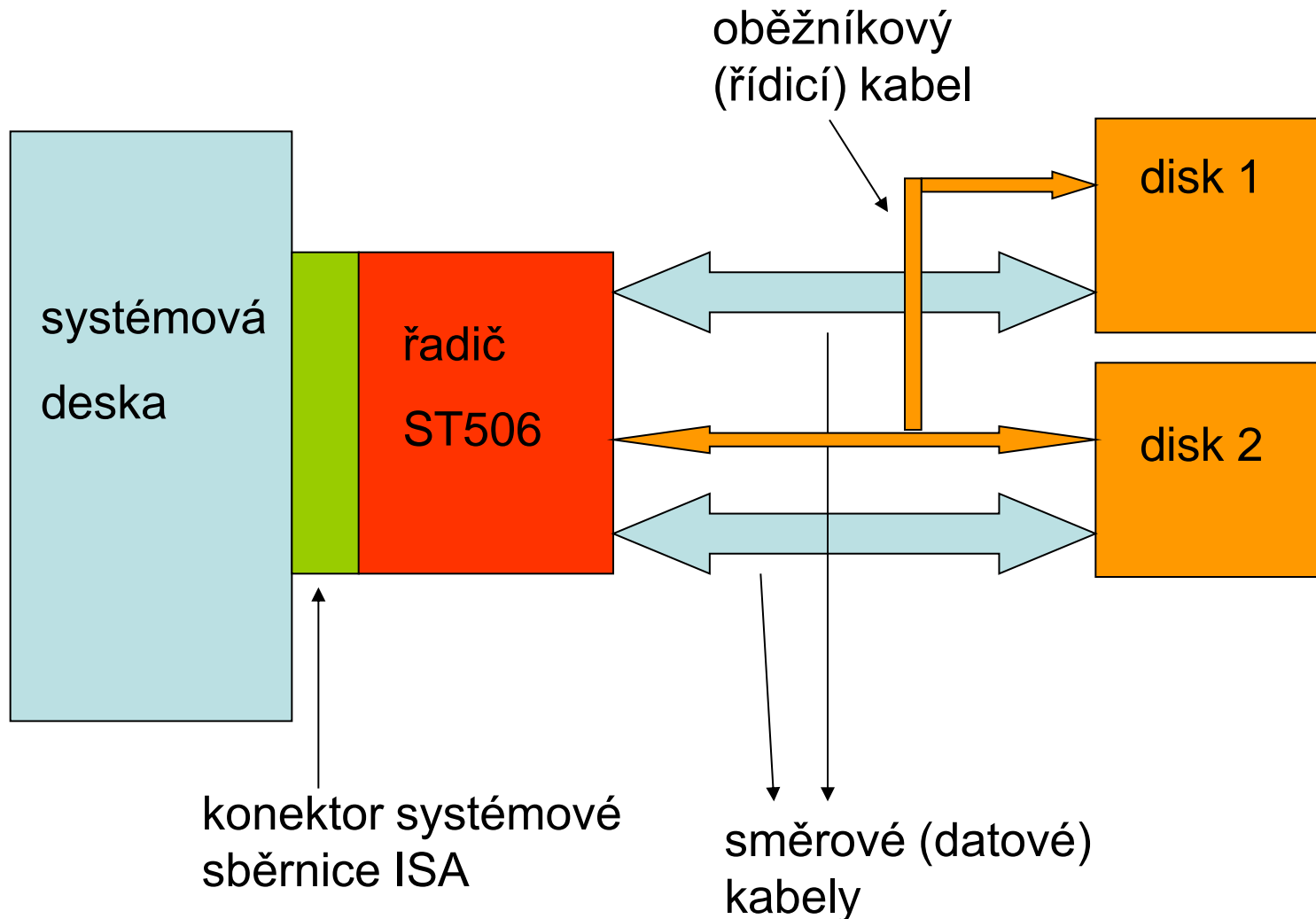
Cíl přednášky

- Prezentovat vývoj rozhraní diskových pamětí.
- Na příkladech ukázat principy konstrukce diskových rozhraní.
- Na příkladech ukázat principy komunikace přes disková rozhraní.
- Naučit se porozumět principům řízení diskových pamětí a obecně periferních zařízení.
- Při prezentaci budou použity příklady jak moderních typů rozhraní, tak i těch, která se dnes nepoužívají – tyto informace budou zobecněny.

Rozhraní ST 506/412

- Filozofie řízení obdobná jako u diskety - disk je bez vlastní inteligence a k práci vyžaduje podporu řadiče.
- Řadič je umístěn v konektoru systémové sběrnice, s diskovými pamětmi (jsou dvě) je spojen kabely.
 - kabelem řídicím - oběžníkový kabel (řadič → disk1 → disk2).
 - kabelem datovým – směrový kabel - z řadiče do každého disku vlastní kabel.
- Poznámka: oběžníkový a směrový kabel – zažitá terminologie, doposud používaná.

Architektura propojení řadiče a diskové paměti přes rozhraní ST506/412



Charakteristické signály rozhraní ST 506/412

- Signály výstupní, tzn. z řadiče do diskové jednotky:
 - řízení diskové jednotky,
 - data,
 - pozn.: z množiny signálů lze usoudit o úrovni řízení diskové jednotky.
- Signály vstupní:
 - většinou hlášení o stavu diskové jednotky,
 - data.
- Metoda záznamu – MFM (snaha o zvýšení kapacity disku využitím metody záznamu s menším počtem změn magnetizace).

Signály výstupní

Signály z řadiče do disku

označení signálu	funkce
STEP	proved' krok vystavovacího mechanismu (o jednu stopu)
DIRIN	řízení směru vystavení
DS 0 – 1 (Drive Select)	adresa diskové jednotky
HS 0 – 2 (Head Select)	adresa hlavy (povrchu)
WG (Write Gate)	zápis dat na disk (ovládání zápisového hradla)
MFMRD WRITE DATA	data zapisovaná na disk – serializovaná a zakódovaná data (spolu se synchronizací)
RWC - Reduced Write Current	zápis sníženým proudem

Charakteristika výstupních signálů

- Jde o signály, jimiž je disk řízen.
- Velmi nízká úroveň řízení – např. signál STEP - řadič musí vložit do tohoto signálu puls – vystaví se o jednu stopu – nízká úroveň schopnosti realizovat operace autonomně.
- Adresace diskové jednotky a hlavy.
- V rozhraní není adresace cylindru (viz funkce signálu STEP).
- Signály typické pouze pro disk, nemožnost jeho využití pro připojení jiného PZ.

Vstupní signály rozhraní ST 506/412

Signály z diskové jednotky do řadiče – stav a čtená data

označení signálu	funkce
READY	motor diskové mechaniky dosáhl jmenovitých otáček
DSELECTED	indikace vybrané jednotky
SC (Seek Complete)	informace o skončení vystavení a ustálení vystavovacího mechanismu
TRACK 000	indikace polohy vystavovacího mechanismu na vnější stopě
INDEX	indikace počátku stopy
WF (Write Fault)	diskovou operaci není možno pro chybu dokončit
MFMRD READ DATA	data čtená z disku – posloupnost pulsů

Charakteristika vstupních signálů

- Hlášení o stavu jednotky.
- Posloupnost pulsů čtených z mg. vrstvy (MFMRD READ DATA) :
 - Dekódovací obvod byl součástí řadiče, což byla konvence využívaná u předcházejících typů rozhraní diskových pamětí, platila i v rozhraní ST 506.
 - Data se přenášela z diskové jednotky do řadiče sériově po kabelu, teprve v řadiči se separovala data, nevýhodné z hlediska možného vzniku poruch a zvyšování kmitočtu záznamu.
- Signál DSELECTED – adresovaná disková jednotka hlásila, že svou adresu rozpoznala.

Rozdíl mezi ST 506 a ST 412 - zobecnění

- Projevila se snaha o to, aby disková jednotka byla schopná realizovat operaci vystavení autonomně → přes signál STEP - bylo možné do disku přenést jednorázově počet pulsů, který představoval počet cylindrů, o něž má být vystaveno.
- Disková jednotka pak nejprve realizovala autonomně vystavení, pak hlásila do řadiče signálem SEEK COMPLETE ukončení vystavení.
- Výhoda: řadič mohl zahájit operaci vystavení na další diskové jednotce → možnost paralelního a autonomního vystavení – důležitý aspekt provádění periferní operace.
- Přejít z ST 506 na ST 412 – **uplatnění obecných snah o autonomní realizaci periferních operací.**

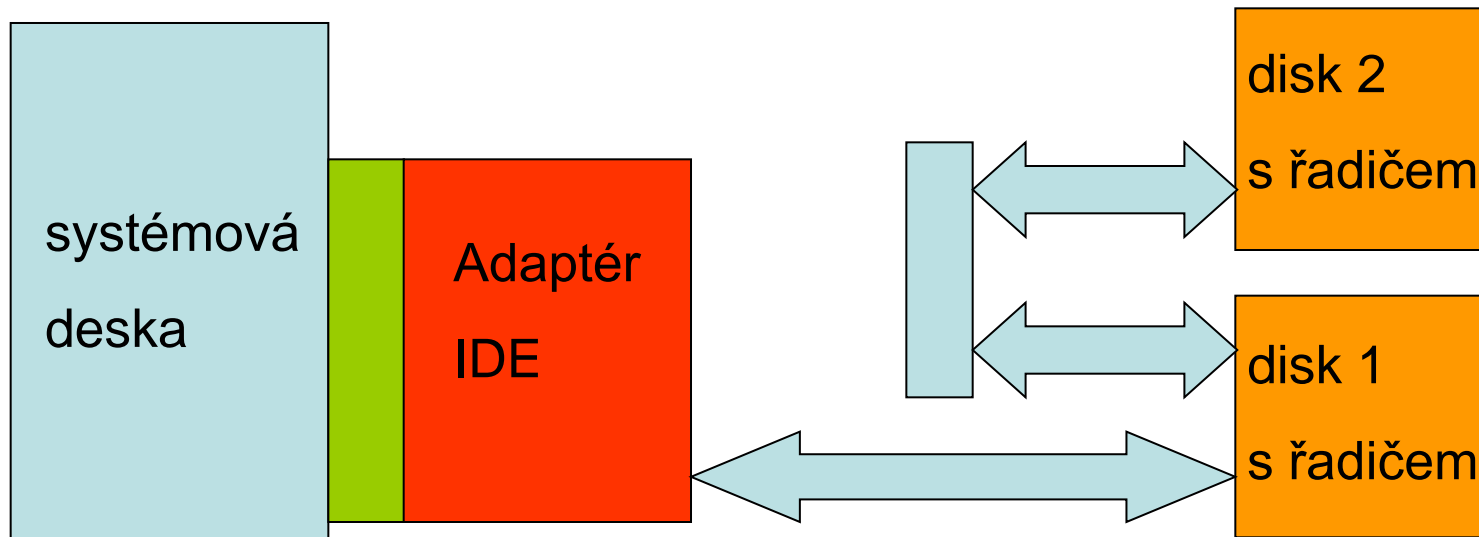
Rozhraní ESDI

- Enhanced Small Device Interface.
- Rozdíl oproti ST506/412 - mechanika disku obsahuje kódovací obvod i datový separátor, tzn. data jsou sice přenášena z řadiče do disku (i v opačném směru) odděleně a sériově, serializér i deserializér jsou součástí řadiče.
- Shoda ve zbývajících signálech s rozhraním ST 506.
- Metoda záznamu - RLL 2,7.
- Zobecnění: snaha o odstranění signálu o vysokém kmitočtu z rozhraní (zapisovaná a čtená data). Data a synchronizace jsou separovány.

Rozhraní IDE

- IDE – Integrated Drive Electronics.
- Vlastnosti:
 - řadič disku integrován do stejné jednotky jako disková mechanika,
 - rozhraní mezi počítačem a diskem – podмноžina signálů systémové sběrnice ISA,
 - registry řadiče jsou přes kabel IDE programově dostupné z procesoru (instrukce IN/OUT),
 - kódovací a dekódovací obvod jsou součástí řadiče (stejně jako dříve), ten však tvoří s diskem jednu jednotku – oba prvky jsou tak blízko Č/Z hlav – možnost pracovat s vyššími frekvencemi při záznamu/čtení,
 - efektivnější řízení „cylinder skew“ a „head skew“ (není komunikace přes kabel, např. při přepínání hlav),
 - každá disková jednotka má svůj řadič – na rozdíl od ST 506, kde řadič řídil dvě diskové jednotky – veškeré řízení disku IDE je rychlejší.

Architektura IDE



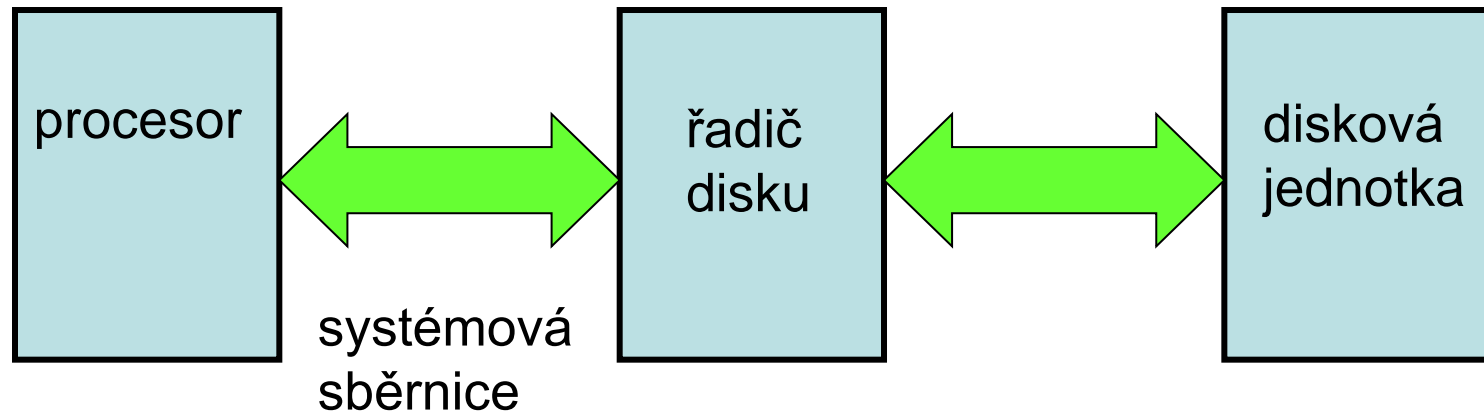
konektor
systémové
sběrnice ISA

Adaptér IDE – přenos podmnožiny signálů sběrnice ISA do rozhraní IDE (kabelu)

Kabel IDE – vede z adaptéru do disku 1, dále do disku 2

Další pojem pro IDE – pojem ATA (AT Attachment)

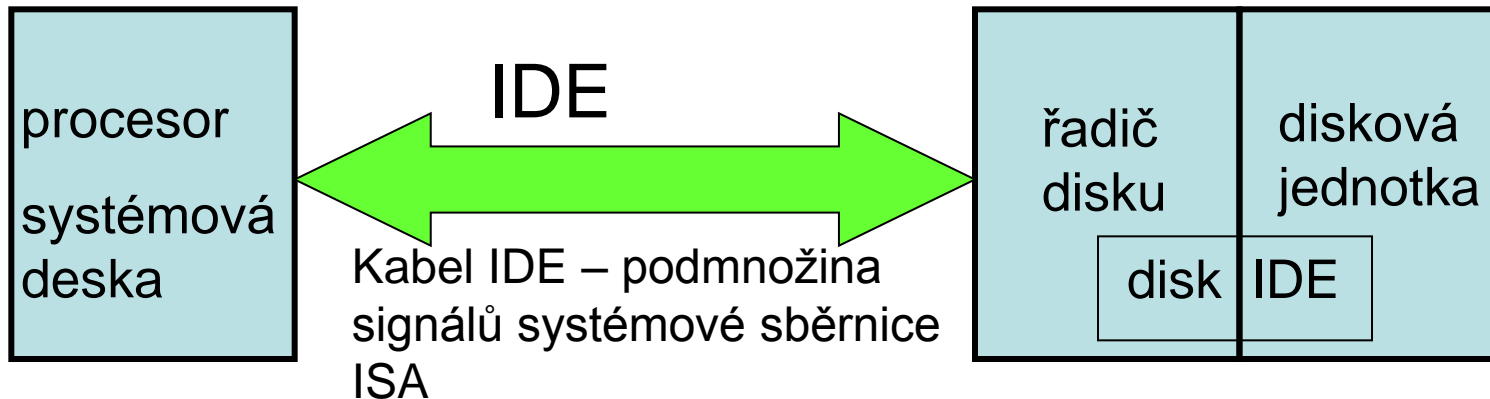
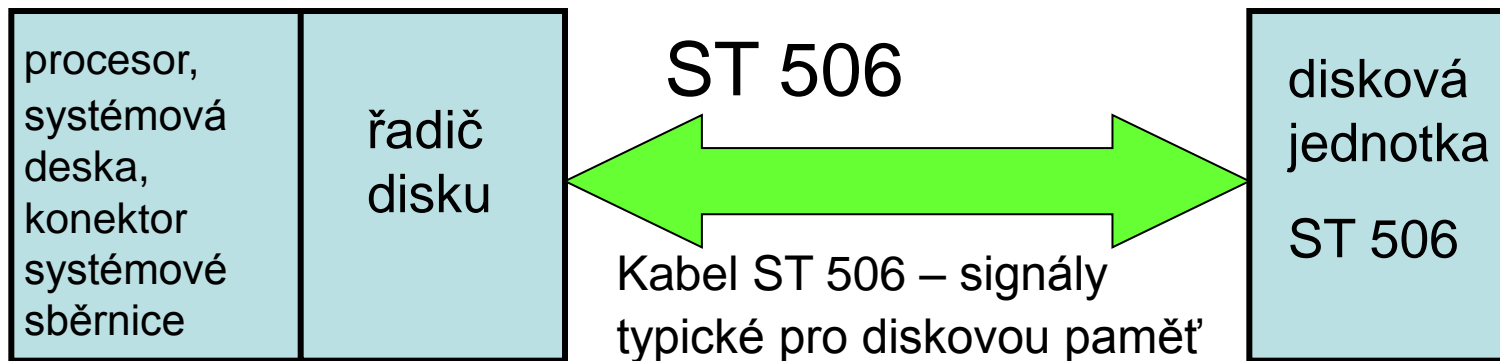
Posloupnost řízení a realizace diskové operace



Rozdíly v komunikaci mezi ST 506 a IDE:

- Činnost mezi procesorem a řadičem disku není odlišná – vkládání parametrů periferní operace do registrů řadiče, řadič disku IDE je ale ve stejné jednotce jako disk – pozitivní jev.
- Odlišnost nastane v komunikaci mezi řadičem a diskovou jednotkou – v úrovni řízení např. operace vystavení, ve schopnosti zahájit postupně operace na více discích a čekat na jejich ukončení.
- Tyto vlastnosti lze vyčíst ze struktury rozhraní.

Srovnání architektur ST 506 a IDE

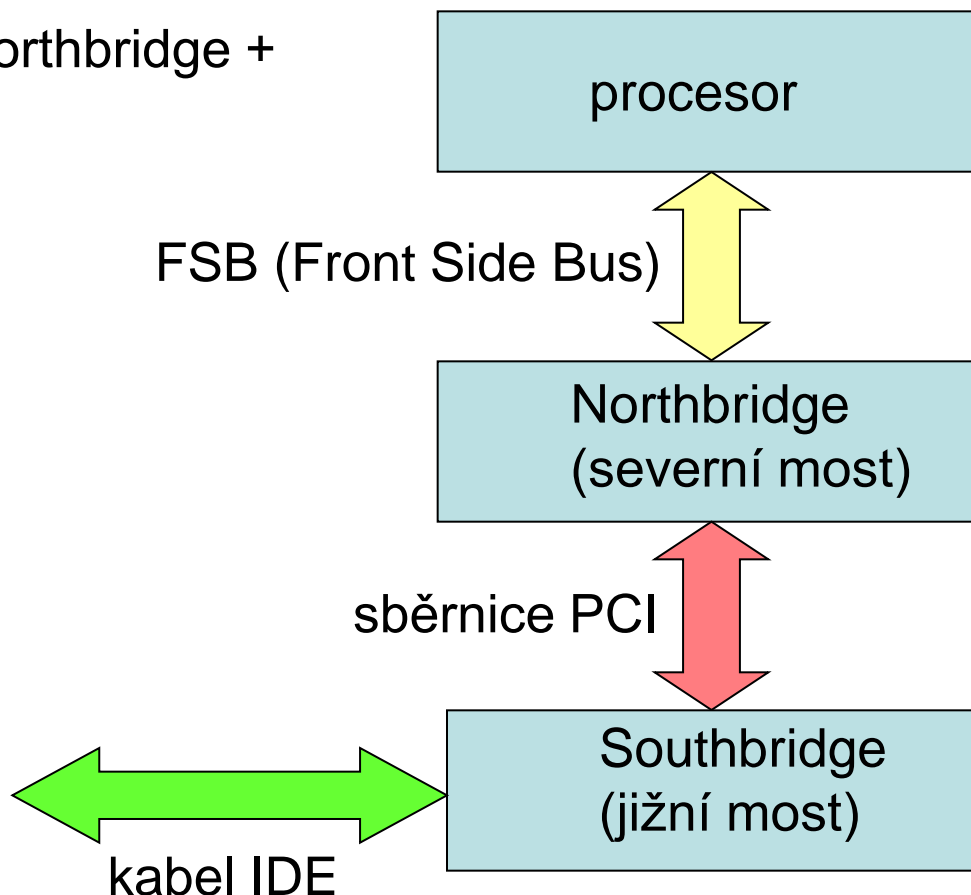


Tento stav trvá i v počítači se sběrnicí PCI – podpořeno čipovou sadou.

Architektura IDE v počítači se sběrnicí PCI

Čipová sada: northbridge + southbridge

Disky
IDE se
svými
řadiči



Registrový model disku

- Informace čerpaná ze struktury disku IDE.
- Typy informace uložené v registrech řadiče disku:
 - řídicí informace (kód příkazu, parametry příkazu)
 - data
 - stavová informace (informace o stavu disku)
- Adresy registrů (10 bitů):
 - registry primární brány obsazují adresy 1F0h-1F7h,
 - registry sekundární brány obsazují adresy 170h - 177h.

Registry řadiče

- **Řízení**

Command Register (registr příkazu),

Cylinder High Register (horní část čísla cylindru),

Cylinder Low Register (dolní část čísla cylindru),

Device Control Register (registr řízení zařízení),

Device/Head Register (registr jednotky/hlavy),

Feature Register (registr parametrů),

Sector Count Register (počet zpracovávaných sektorů),

Sector Number Register (číslo sektoru),

- **Stavová informace**

Status register (stavový registr),

Error register (chybový registr),

- **Data**

Data Register (registr dat).

Popis některých registrů

- Command Register
 - Registr, do něhož se ukládá kód příkazu.
 - Parametry příkazu - jsou uloženy v dalších registrech.
- Cylinder High Register, Cylinder Low Register
 - Registr, do něhož je vložena adresa válce, na němž se odehraje další činnost (na nějž se bude vystavovat).
- Device/Head Register
 - Registr, v němž je uložena adresa jednotky a hlavy (povrchu).

Popis některých registrů - pokračování

- Sector Number Register
 - Číslo počátečního sektoru, od něhož bude zahájena datová operace.
- Sector Count Register
 - Registr, v němž je uložen počet sektorů, na nichž bude provedena datová operace.
- Feature Register
 - Registr, do něhož je možné vložit další parametry příkazu – dříve označovány jako tzv. modifikační bity reflektující různé alternativy realizace příkazu.

Popis některých registrů - pokračování

- Device Control Register – z osmi bitů jsou využity dva bity (zbytek je rezerva):
 - SRST – programové nulování logiky řadiče a disku
 - nIEN – povolení generování žádosti o přerušení (pokud je tento bit nulový, řadiči je povoleno generovat žádosti o přerušení).
- Tyto funkce jsou programově ovladatelné ze strany procesoru.

Popis některých registrů - pokračování

- Registry reflektující stav řadiče a diskové jednotky.
- Status Register – informace o aktuálním stavu jednotky (8 bitů):
 - BSY (busy) – probíhá realizace příkazu
 - DRDY (device ready) – připravenost přijímat příkazy
 - DF (device fault) – porucha jednotky
 - DSC (Device seek complete) – vystavení ukončeno
 - DRQ (Data request) – připravenost přijímat data
 - CORR (Corrected data) – indikace opravitelné chyby v datech
 - ERR (Error) - při provádění předchozího příkazu nastala chyba.
- Součástí tohoto registru je i bit reflektující souhrnnou informaci o poruše / chybě - bit ERR.
- Bity v registru chyby (Error register) poskytují doplňkovou informaci o poruše / chybě – obsah se získá provedením příkazu EXECUTE DEVICE DIAGNOSTICS.

Error Register

- Jeho existence podporuje obecnou strategii o potřebě podrobnější specifikace vzniklé poruchy/chyby (kromě existence souhrnného bitu o existenci poruchy/chyby).

- V pevném disku IDE – Error Registr:

UNC (Uncorrectable data error) - neopravitelná datová chyba.

MC (media changed) - výměna média u zařízení s vyměnitelným médiem.

IDNF (ID not found) - ID požadovaného sektoru nebylo nalezeno.

MCR (Media change request) - požadavek výměny média u zařízení s vyměnitelným médiem.

ABRT (Aborted command) - požadovaný příkaz byl zrušen, protože kód příkazu nebo parametry příkazu byly chybné, nebo nastala jiná chyba.

Pokud měl příkaz pracovat s daty, data jsou neplatná.

TK0NF (Track 0 not found) - stopa 0 nebyla nalezena v průběhu příkazu RECALIBRATE (návrat na stopu 000).

Pozn.: Příkaz RECALIBRATE (návrat na stopu 000) je využíván v situacích, kdy dojde k chybě vystavení. Návrat na stopu 000 zajistí výchozí stav, z něhož je možné se znovu pokusit o vystavení na požadovanou stopu.

AMNF (Address mark not found) - bit 0 - indikuje nenalezení adresové značky sektoru.

Dílčí závěr o rozhraní

- Je správné, když je rozhraní koncipováno tak, že umožňuje připojovat další zařízení (i různého typu), pokud je dodržena následující koncepce (bylo např. v rozhraní IDE):
 - je postaveno na komunikaci s registry, které jsou součástí řadiče,
 - registry jsou dostupné přes kabel pomocí instrukcí IN/OUT (jejich obsah je možné zapisovat/číst/obojí ze strany procesoru – využít některý z jeho universálních registrů),
 - jsou v nich uloženy parametry periferní operace, kód příkazu a stavová informace o periferním zařízení a jeho řadiči,
 - diskové jednotky mají takovou logickou strukturu, že periferní operace je možné realizovat autonomně.
- Např. rozhraní IDE svou koncepcí nabídlo alternativu připojovat na toto rozhraní i jiné typy periferních zařízení - naplnilo se u rozhraní EIDE (Enhanced IDE).

Rozhraní EIDE

- Výchozí stav:
 - disk IDE, s nímž se komunikuje ze strany procesoru přes registry,
 - registry jsou dostupné přes kabel pomocí instrukcí IN/OUT,
- Pokud obdobně zkonstruujeme jiné periferní zařízení, pak můžeme takové zařízení připojit přes kabel IDE.
- Jiná alternativa – realizace jiného protokolu v kabelu IDE.

Další vlastnosti EIDE

- Rychlý přenos dat: PIO mode 3 nebo vyšší, DMA mode 1 nebo vyšší (do 20 MB/s).
- Režim LBA (Logical Block Addressing).
- Možnost připojení až 4 zařízení přes 2 kanály (2 konektory IDE na systémové desce).
- Přestala existovat hranice kapacity pevného disku 504 MB (ta existovala v důsledku limitovaného počtu bitů pro adresaci válce, hlavy, povrchu).

LBA – Logical Block Addressing

- Součástí řadiče jsou registry válce, hlavy a sektoru (viz předcházející text).
- Pokud pracujeme s těmito adresami - tzv. třírozměrná adresace.
- Režim LBA – všechny tyto registry jsou viděny logikou řadiče jako jeden registr, v němž je umístěna adresa sektoru – jednorozměrná adresace.
- V řadiči je k dispozici indikace (programovatelná ze strany procesoru), že adresa je typu LBA.
- Režim LBA - řešení problému přístupu k větším kapacitám než umožňovala třírozměrná adresace.

Závěr o rozhraních disků, trendy

- První typy rozhraní: je definována množina signálů pro komunikaci mezi řadičem disku a diskem (ST 506/412) – lze rozpoznat, že jde o diskové rozhraní.
- Další vývojový stupeň: snaha o definování „universálního“ rozhraní, pro něž platí:
 - komunikace přes sadu registrů, které jsou adresovatelné ze strany procesoru,
 - do registrů se ukládá informace důležitá pro realizaci periferní operace a jejího stavu,
 - registry mají přiděleny jednoznačné adresy v adresovém prostoru procesoru,
 - přes toto rozhraní je možné k počítači připojit další periferní zařízení, pokud je možné komunikaci s nimi realizovat obdobným způsobem, tzn. přes registry.

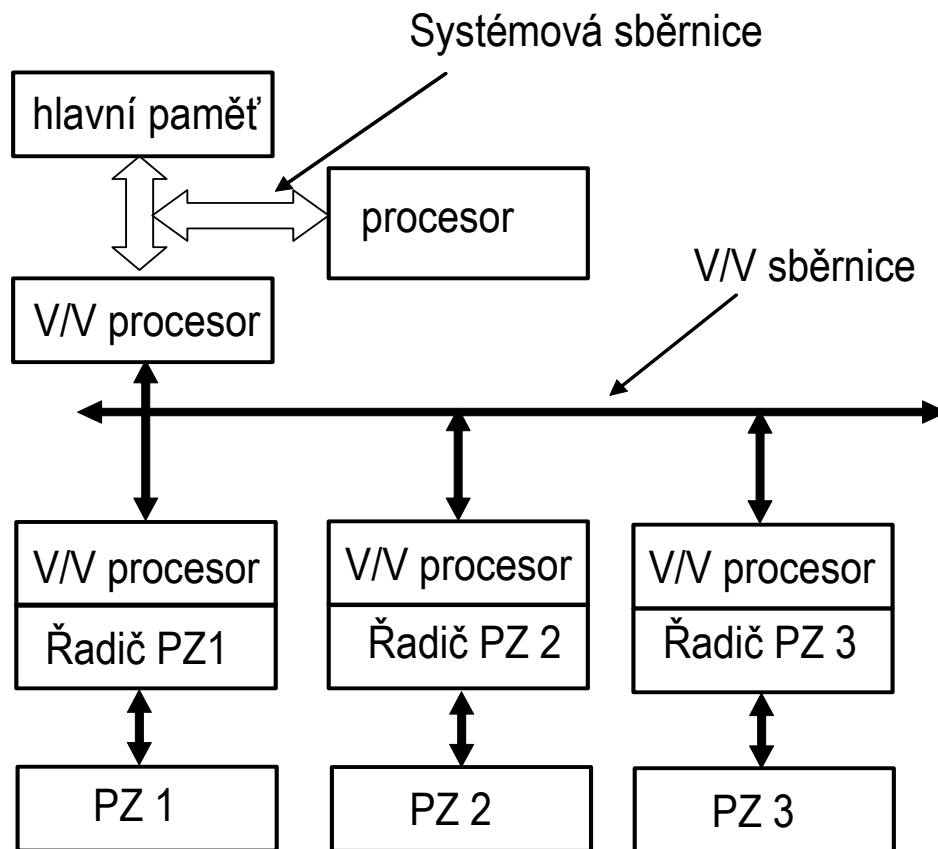
Závěr o rozhraních disků, trendy - pokračování

- Další vývojový stupeň – rozhraní SCSI:
 - rozhraní je natolik universální, že je možné připojit k řadiči SCSI na straně počítače více typů periferních zařízení,
 - tato koncepce si vynutila jednotný způsob konstrukce periferních zařízení – součástí periferního zařízení je i řadič SCSI,
 - různé typy periferních zařízení je možné řídit unifikovanou množinou příkazů,
 - komunikace mezi počítačem (řadičem SCSI na straně počítače) a periferním zařízením (řadičem SCSI na straně periferního zařízení) probíhá jednotným způsobem formou signálních sledů (fází).
 - Rozhraní SCSI je universálním rozhraním.
- Pro signální sledy platí:
 - komunikace formou dotaz – odpověď, každý signál jednoho zařízení má ve druhém zařízení „protivníka“,
 - jeden signál může mít v různých sledech různý význam,
 - poprvé byl tento princip použit při řízení periferních zařízení počítače IBM 360.
 - řízení pomocí signálních sledů (IBM 360) je typické pro komunikaci mezi řadiči PZ a PZ.

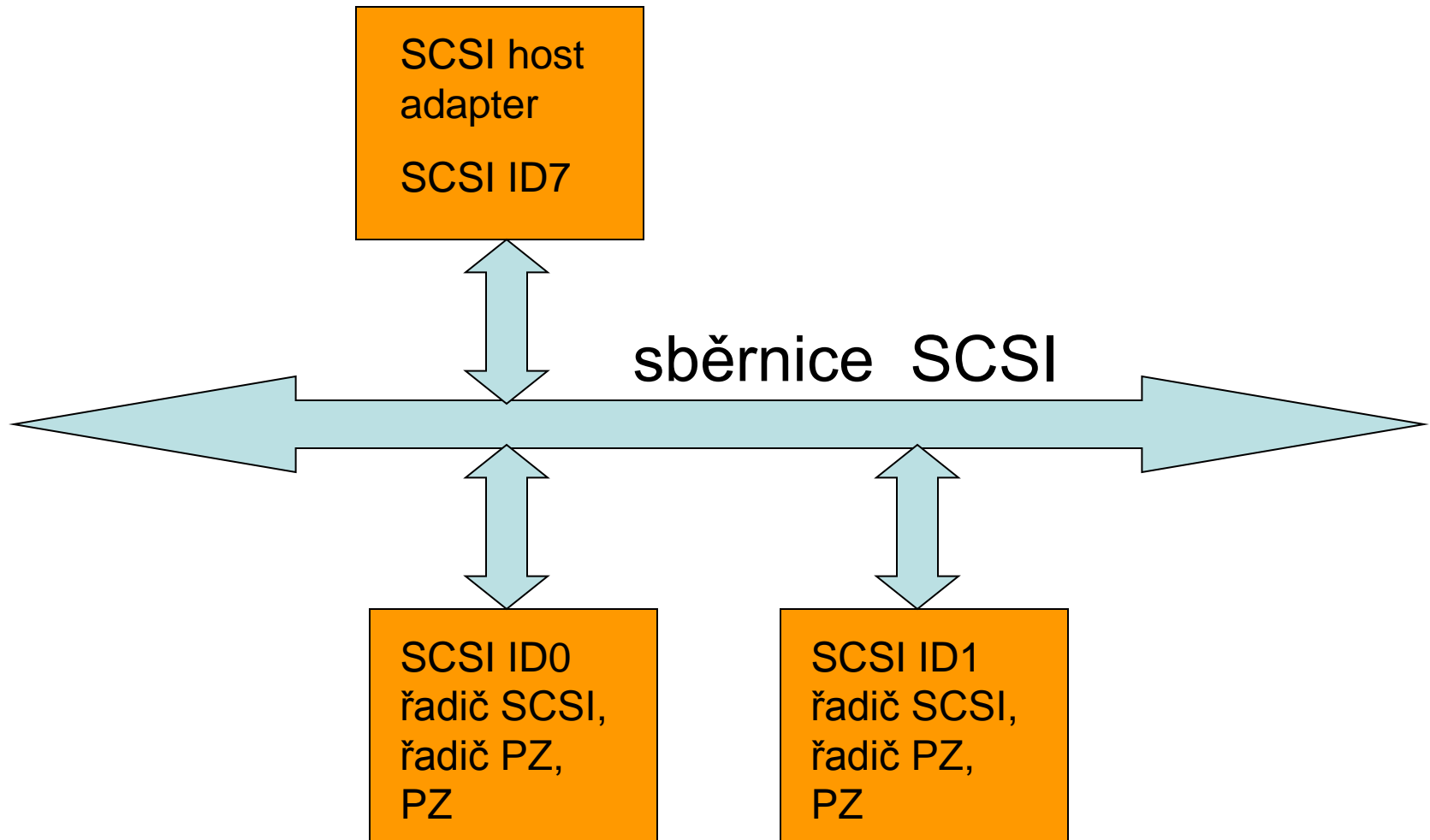
Rozhraní SCSI (Small Computer Systems Interface)

- Rozhraní zavedla firma Macintosh - uznávaným standardem se stalo poté, co je začala používat firma IBM.
- Charakteristika:
 - SCSI je V/V podsystém nezávislý na zařízení => k počítači je možné přes tuto sběrnici připojovat funkčně zcela rozdílná zařízení (pevné disky, páskové jednotky, CD ROM, tiskárny, scannery, ...).
 - Specializovaná vnější sběrnice pro připojení inteligentních periferních zařízení.
 - Intelligence, která je specifická pro konkrétní periferní zařízení, je vložena do řadiče tohoto zařízení.
 - Schopnost autonomní činnosti na vysoké úrovni, snaha o nezávislost počítače na typu periferie => komunikace CPU s řadičem periferní jednotky pomocí standardních příkazů nezávislých na typu periferie.
 - SCSI je rozhraní systémové úrovně (není to rozhraní konstruované pro konkrétní PZ) => ovladače pro různá zařízení se od sebe příliš neliší => jednodušší psaní ovladačů.

Začátek úvah o SCSI – architektura na bázi V/V procesoru

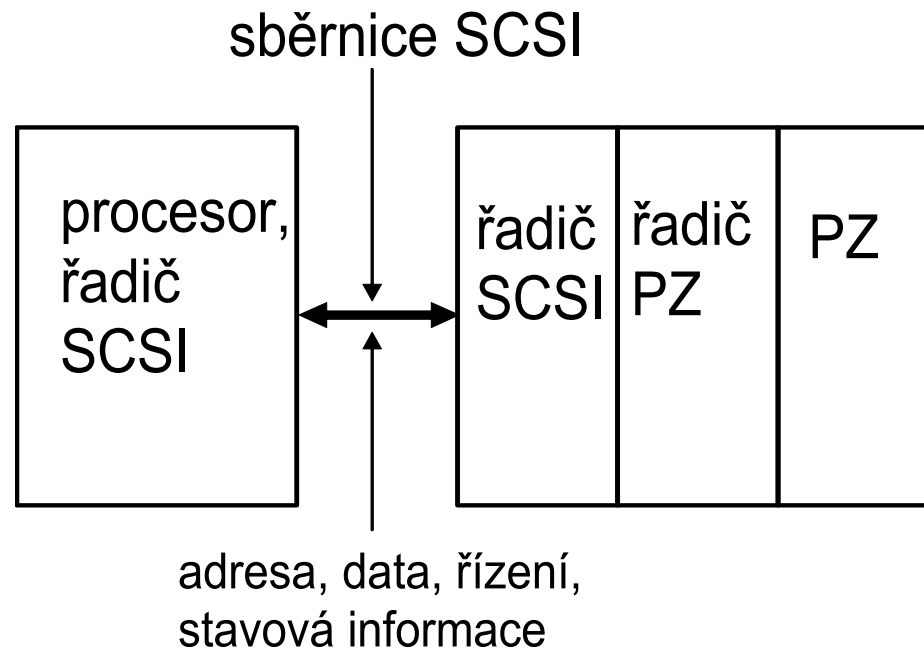


Základní struktura SCSI



Základní struktura SCSI - pokračování

Struktura zařízení ve sběrnici SCSI



Principy adresace zařízení na sběrnici SCSI

- Adresa ve tvaru 1 z n:
 - 8 bitová sběrnice SCSI – adresa je tvořena „0“ na sedmi pozicích a „1“ na zbývajících pozicích.
 - Příklad adres: 00000001, 00000010, 00000100, ...
„1“ na příslušné pozici reflektuje prioritu přidělenou konkrétnímu zařízení.
- Nevýhoda – omezený počet adres.
- Výhoda: možnost využití distribuovaného přidělování sběrnice – není potřeba centrální arbitr, zařízení si proces přidělení sběrnice rozhodnou sama.
- Princip: pokud žádají o přidělení sběrnice dvě zařízení současně, zařízení, které má nižší prioritu, svou žádost zruší.
- Nyní: 16 i 32 bitová sběrnice SCSI.

Zobecnění informace o vývoji diskových rozhraní

- Začátek: rozhraní typu ST 506. Tato rozhraní byla označována jako tzv. **přístrojová rozhraní**, tzn. šitá na míru konkrétnímu perifernímu zařízení.
- Další vývojový stupeň – rozhraní IDE / EIDE. Komunikace s registry řadiče disku, do nichž se vkládá informace potřebná pro realizaci periferní operace.
- Možnost využití takového protokolu pro připojení jiných PZ – rozhraní EIDE.
- V/V sběrnice SCSI – řešení, které dovoluje připojovat do sběrnice další typy periferních zařízení.
- Další vývojový stupeň – sériové protokoly pro připojování diskových pamětí (SATA), ale i jiných zařízení.

Nevýhody paralelních rozhraní

- Paralelní přenosy se dostaly do stavu, kdy další zvyšování rychlosti bylo nemožné.
- Důvody:
 - Při vyšších rychlostech vzniká problém dodržení časové relace mezi přenášenou binární informací a synchronizací.
 - Čím vyšší rychlost, tím větší problém s přeslechly.
 - Zvýraznění tohoto problému, pokud nastane přepnutí do opačné hodnoty ve všech paralelně vedených datových vodičích.
 - Zvyšování rychlosti (kapacity) přenosu cestou rozšiřování sběrnice (např. SCSI z 8 bitů na 32 bitů) – zvyšuje se tuhost kabelu – obtížná manipulace.
 - Architektura paralelních přenosů – na řadič je připojeno více PZ.
- Výsledek: přechod na sériové protokoly.

Sériová rozhraní

- Rysy:
 - Jde o dedikovaný spoj – řadič řídí pouze jedno PZ => přenosová rychlost spoje je k dispozici jednomu disku, vyšší rychlost obsluhy.
 - Jediný spoj – nejsou přeslechy mezi signály.
 - Diferenciální signál (tzn. dva vodiče +/-) - na přijímací straně se vyhodnocuje rozdíl mezi oběma vodič – případná indukce (přeslech) ovlivní oba vodiče stejným směrem => větší odolnost proti přeslechům => vyšší synchronizace přenosu.
Přenášená napětí +/-250 mV, rychlejší přepnutí mezi dvěma stavy (paralelní kabely většinou úrovně TTL)
 - Jednoduchý kabel – snadná manipulace.
 - Delší kabel (v závislosti na požadované rychlosti).
- Řešení: paralelní protokol je převeden na sériový.

Sériové a paralelní ATA

- Stav technologií paralelní ATA a sériové ATA
 - Specifikace ATA/ATAPI – 6 podporuje 100 MB/s.
 - Specifikace ATA/ATAPI – 7 podporuje 133 MB/s, což je u technologie paralelní ATA zřejmě vrchol.
- Specifikace sériové ATA I – podporuje 150 MB/s (1,5 Gb/s), další specifikace Serial ATA II - 300 MB/s (3 Gb/s) – existovalo i 600 MB/s – 6 Gb/s.
- Kódování 8b/10b.
- Předpokládalo se, že rychlost 600 MB/s bude vyhovovat po dobu následujících několika let.
- Stejně jako sériové ATA, existuje i sériové SCSI.

SHRNUTÍ

Rozhraní diskových pamětí

- Uvědomit si, že existovala rozhraní, která byla „šita na míru“ konkrétnímu PZ (diskové paměti) – ST 506.
- Jednoznačný směr vývoje – vyvíjet taková rozhraní, která jsou v tomto smyslu nezávislá, tzn. umožňují připojit přes toto rozhraní různé typy zařízení – příklad sběrnice SCSI.
- Přejít na sériová rozhraní – u disků např. rozhraní SATA – bude samostatná přednáška.

Registrový model disku

- Množina registrů disku – volena tak, aby bylo s nimi možné pokrýt všechny funkce diskové paměti – úzká souvislost mezi funkcemi disku a množinou registrů.