

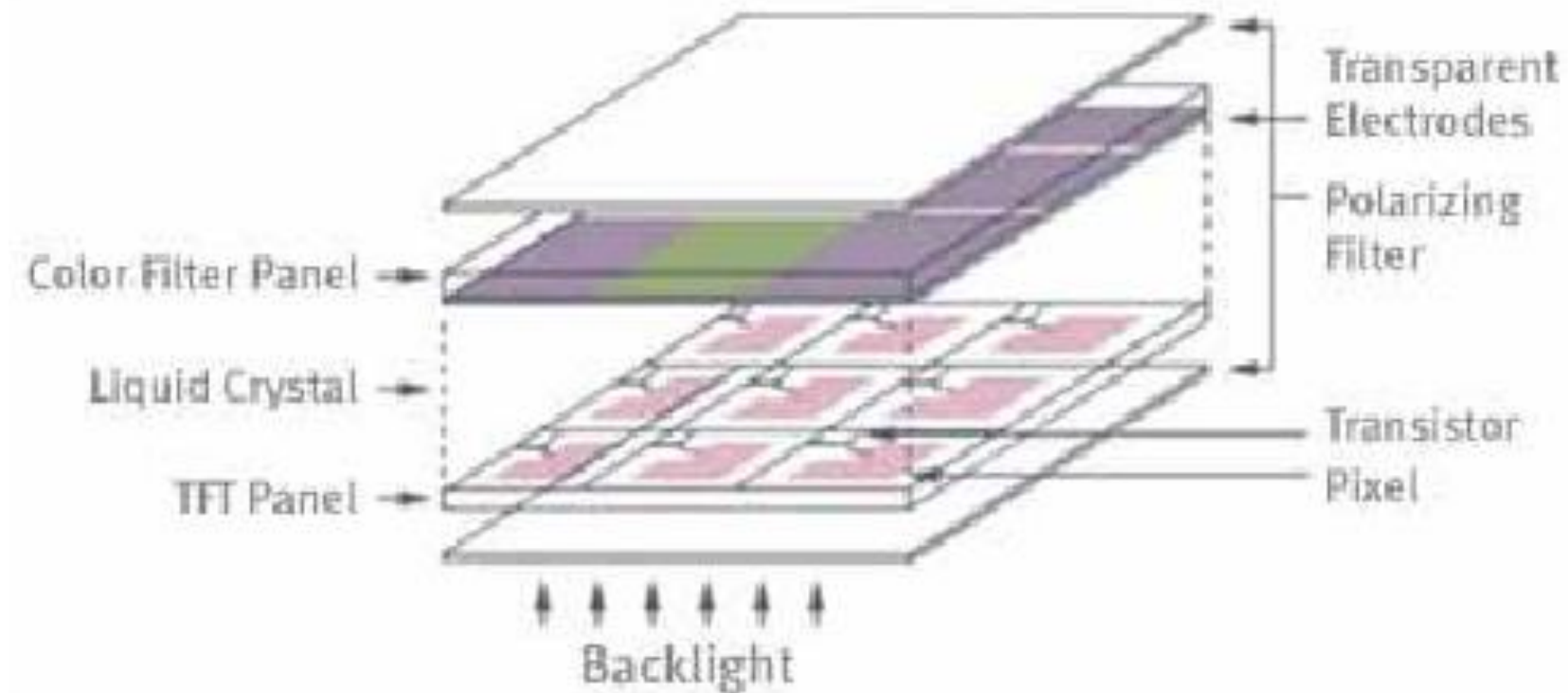
Monitory LCD

Obsah přednášky:

- Princip činnosti monitorů na bázi kapalných krystalů (LCD - Liquid Crystal Display).
- Struktura základní buňky.
- Struktura LCD monitoru a princip jeho činnosti.
- Aktivní v. pasivní matice.
- Přímé v. multiplexované řízení.

Základní informace

- Kapaln  krystaly byly objeveny v r. 1888.
- V polovin  60. let minul ho stolet  bylo odhaleno,  e kapaln  krystaly m n  vlastnosti sv tla, kter  p es n  proch z , kdy  se na n  p ilo n  nap t .
- Prvn  prototypy kapaln ch krystal  byly natolik nestabiln ,  e to br nilo jejich masivn mu nasazen .
- Jsou konstruov ny jako tzv. sendvi ov  struktura (vrstvy).
Hlavn  vrstvy: kapaln  krystal, z obou stran jsou dal n  vrstvy.

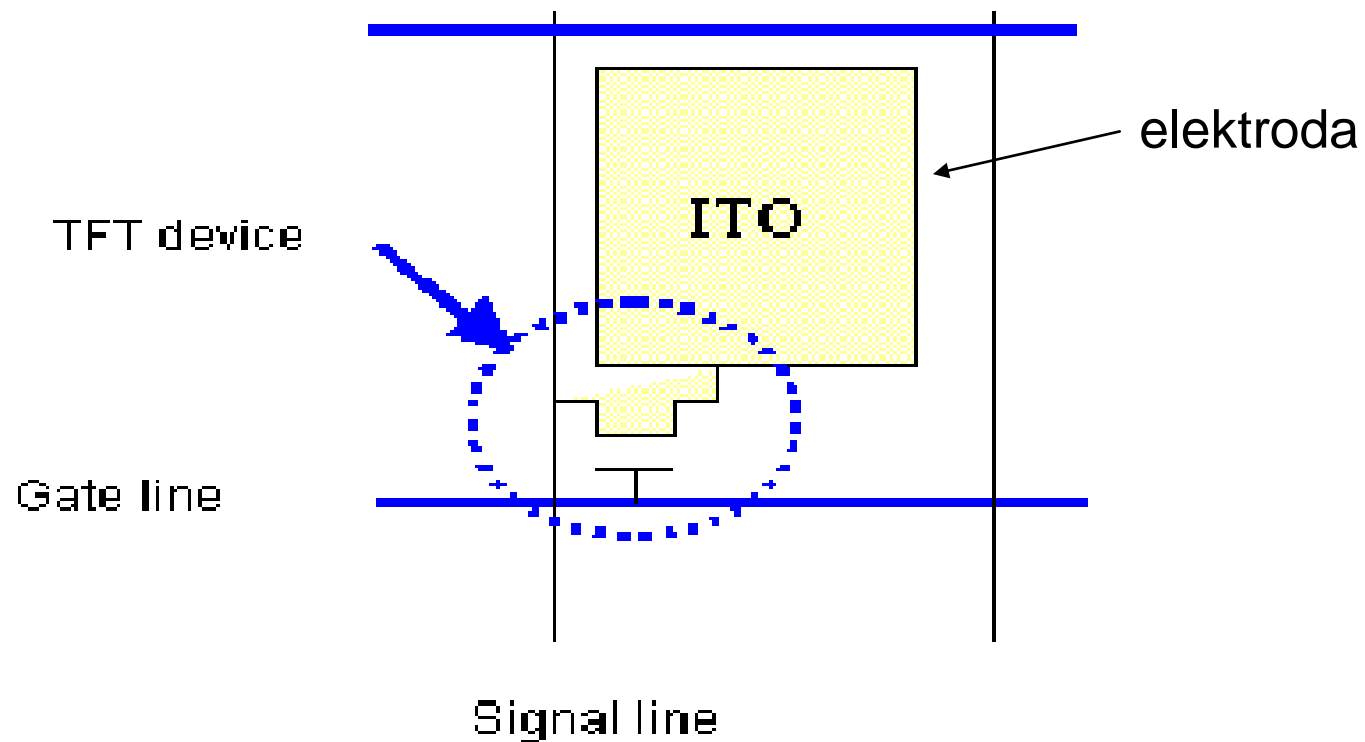


Obr. 1 Struktura LCD displeje (aktivní matice)

TFT – Thin Film Transistor

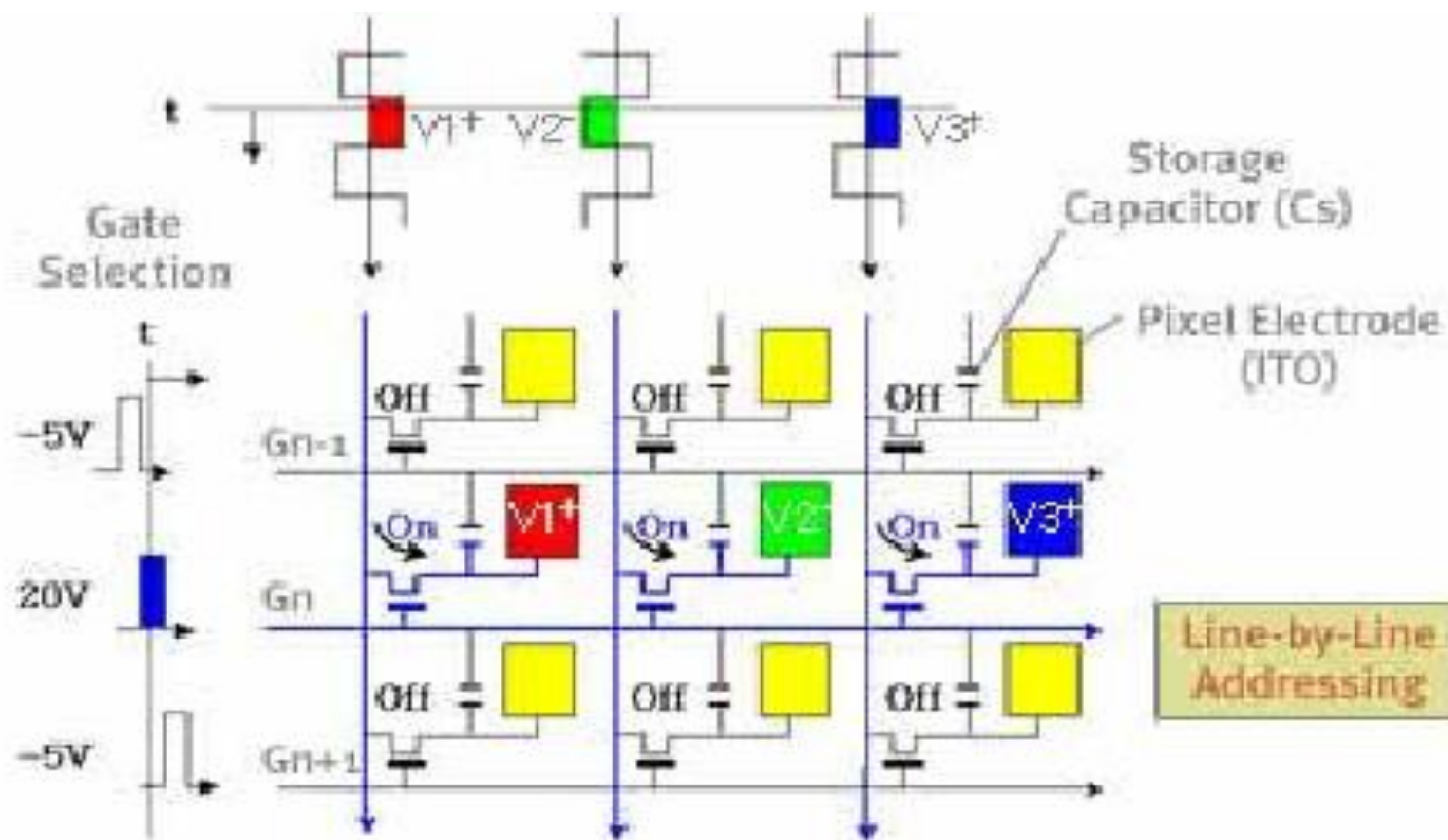
backlight – osvětlení zezadu (vygenerované světlo je zpracováno strukturou displeje, vysoké požadavky na kvalitu zdroje světla).

- Princip činnosti:
Zdroj světla – vyrábí světlo, jehož průchod směrem k vrstvě, kde vzniká definitivní barva, je ovlivněn dalšími vrstvami.
- Základní struktura: dvě skleněné vrstvy, mezi nimi kapalný krystal.
- Průchod světla je řízen kapalným krystalem.
- Podle napětí, které se přes TFT dostane na elektrodu, se struktura kapalného krystalu různě natočí a umožní průchod světla v patřičné intenzitě (různé podle natočení).
- Zadní sklo (blíže zdroji světla) – na povrchu jsou transistory TFT, každý z nich řídí přivedení napětí na jednu ITO elektrodu.
- Přední sklo – na povrchu jsou barevné filtry RGB. Ty vytvoří každou barvu v takové intenzitě podle toho, jak jednotlivé barevné složky projdou kapalným krystalem.
- Elektroda na straně obrazovky – společná.



Obr. 2 Základní buňka displeje LCD pro každý subpixel (aktivní prvek)

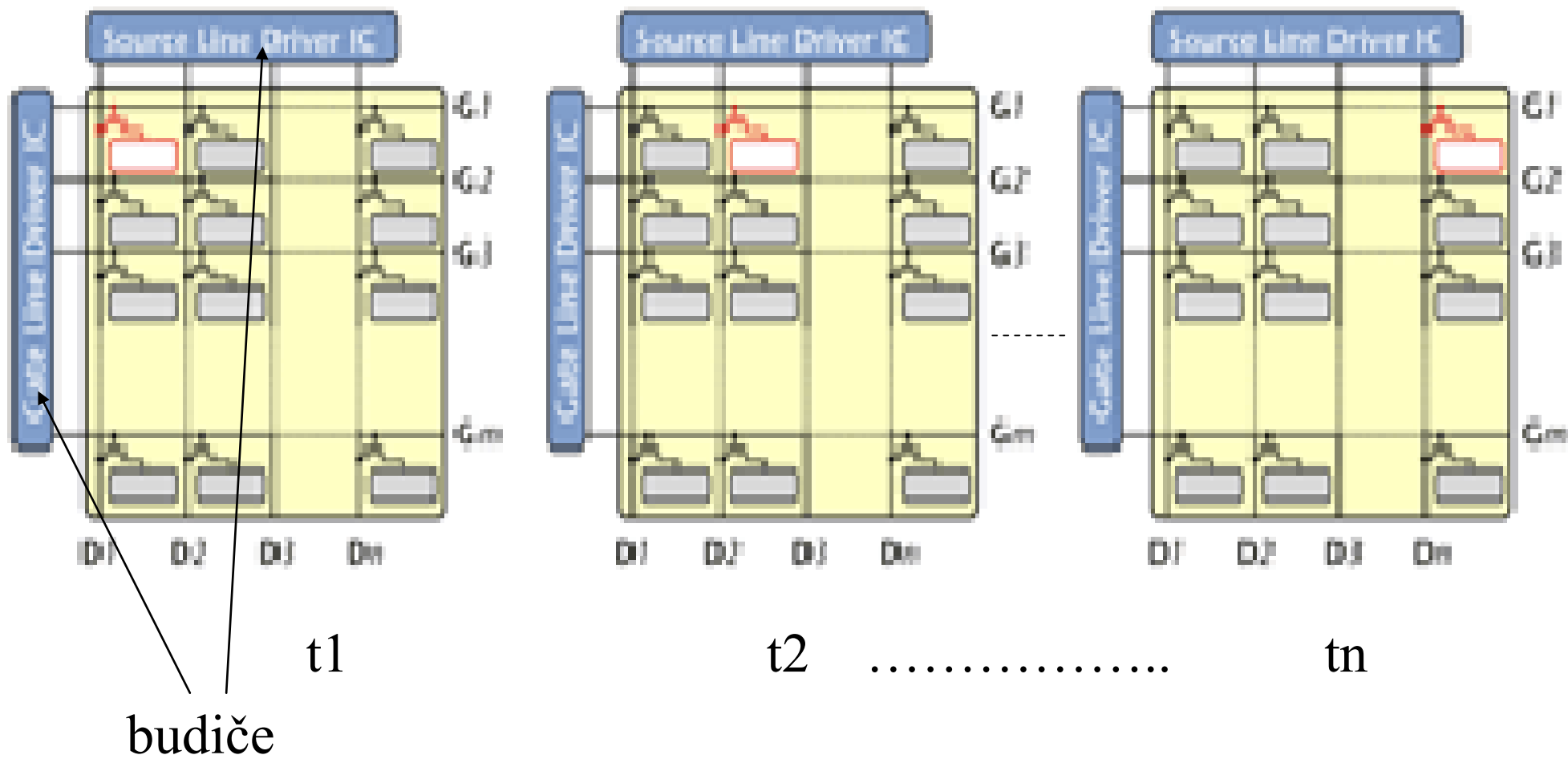
- Terminologie:
Gate line – výběrový vodič, signal line – signální vodič
(informace o barvě)
ITO - Indium-Tin Oxide (ITO) elektroda (elektroda je průhledná).



Obr. 3 Napájení segmentů displeje (aktivní matice)

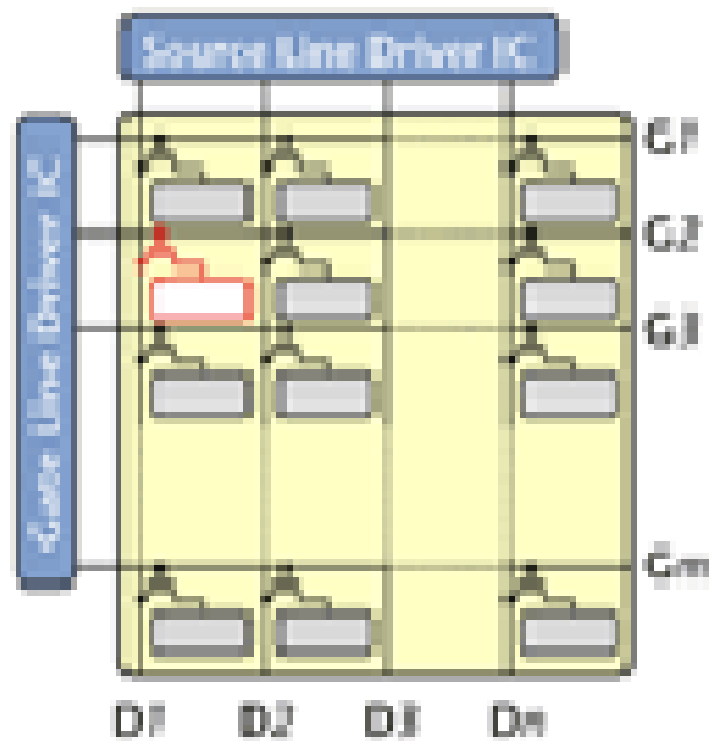
- Princip činnosti:
Výběr řádku – 20 V, přiváděný na řídicí elektrodu TFT
-5 V, řádek není vybrán.
Pokud je řádek vybrán, pak jsou nastaveny podmínky na to, aby bylo možné přes signální vodič přivést napětí na elektrodu, jímž se změní natočení kapalného krystalu a tím objem (intenzita) světla, která přes kapalný krystal projde.
Funkce kondenzátoru: udržet na elektrodě napětí po dobu, než je přiloženo další napětí.
- Přes signální vodiče se přivádějí napětí, informace o jejich velikosti (vysvícení jednotlivých barevných složek) byla přenesena sériově přes rozhraní DVI (napětí přiváděné na elektrody pak odpovídá této přenesené hodnotě).
- Na skle je tolik transistorů TFT, kolik je bodů (pixelů) vynásobeno 3 (každý pixel sestává ze 3 subpixelů).

- Každý subpixel má jeden transistor TFT, elektrodu ITO a kondenzátor.
- Pozn.: pokud by byl monitor černobílý, pak by nebyly subpixely, pak je použit jeden transistor na každý pixel na obrazovce.



Obr. 4 Zobrazení v rámci rozkladového řádku

- V dalším průchodu přechod na nový řádek.

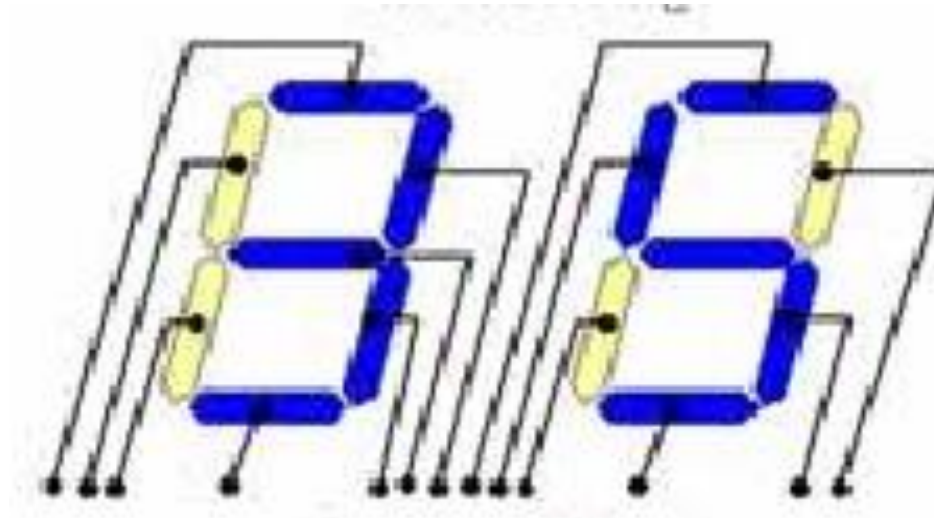


Obr. 5

- Dva způsoby, jak vytvářet obraz: budit segmenty nebo budit matici.
- Zobrazení pomocí segmentů: elektrody mají charakter segmentů, nikoliv bodů.
- Zobrazení pomocí matice: vše je zobrazováno pomocí bodů vytvářejících matici.

- Přímé v. multiplexované buzení segmentů

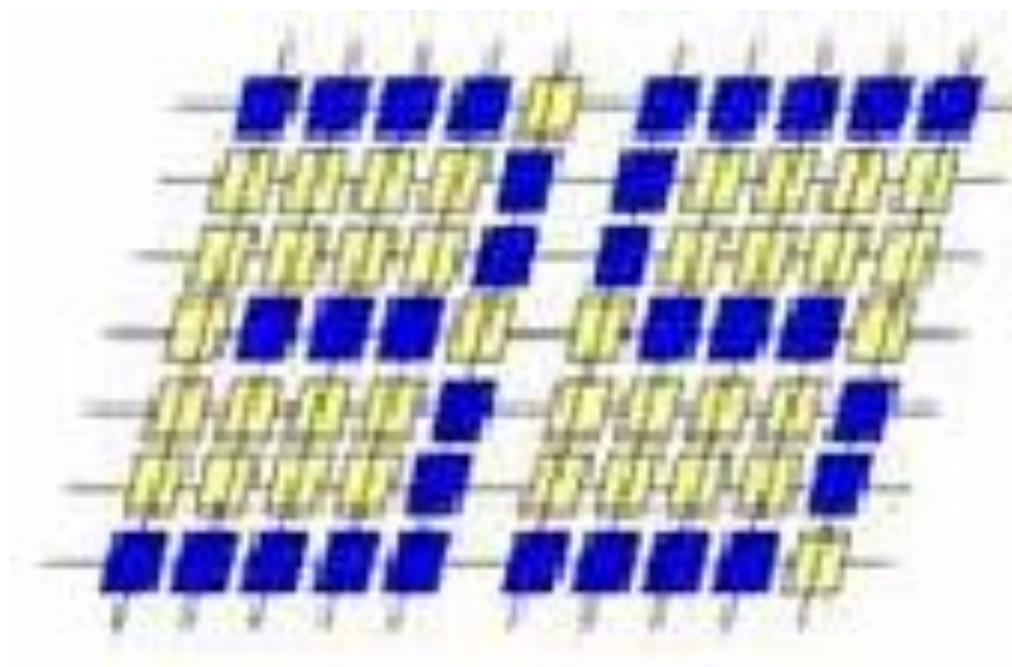
Přímé buzení:



Obr. 6

- Nevýhoda: značný počet přívodů, použitelné pouze v situacích, kde je menší počet bodů, nepoužitelné pro obrazovku.

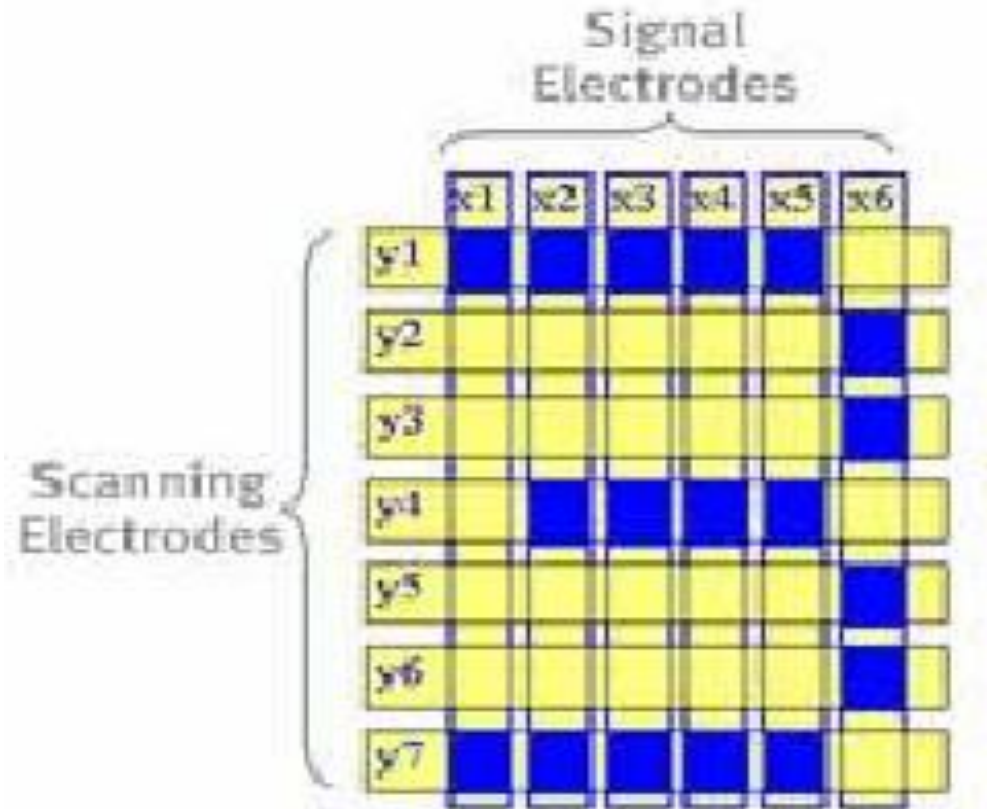
Multiplexované řízení:



Obr. 7

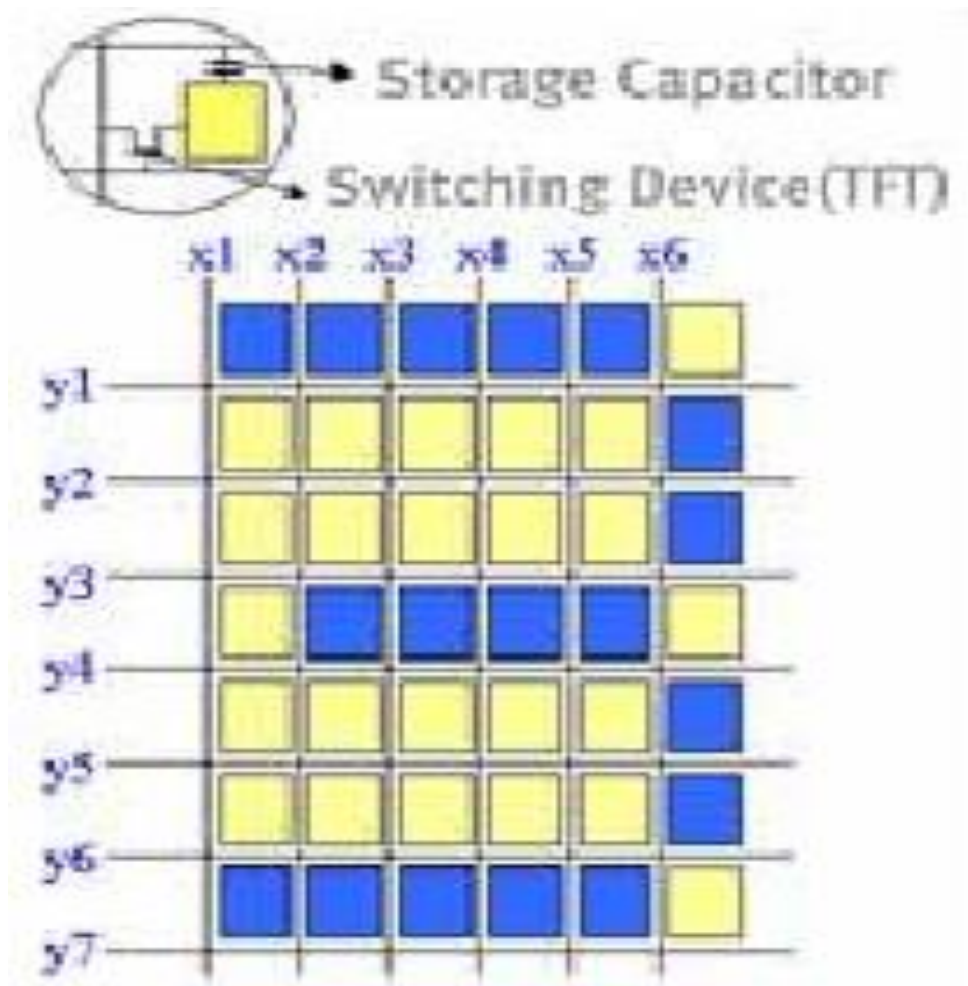
- Vybudí se nejprve horizontální vodič, pak jsou teprve buzeny postupně jednotlivé sloupce.
- Výhoda: nižší počet přívodů.

Pasivní matice



Obr. 8 Pasivní matice

Aktivní matice



Obr. 9 Aktivní matice

- Pasivní matice: mechanismus výběru nepředpokládá použití aktivních prvků.
Je pomalejší.
Problémy s přeslechly mezi vodiči a signály – zhoršuje kvalitu obrazu.
Omezené možnosti zvyšování rozlišení.
- Aktivní matice: pro výběr bodů jsou využity aktivní prvky.
Problémy typické pro pasivní matice neexistují – možnost zvyšování počtu bodů (vyšší rozlišení).